

Neadresovatelný systém, obslužné pole požární ochrany MHY 912

Pokyny pro projekci, montáž a obsluhu

1. POUŽITÍ A POPIS VÝROBKU

Obslužné pole požární ochrany (OPPO) MHY 912 je prvek EPS pro systémy napojené prostřednictvím zařízení dálkového přenosu (ZDP) na útvary Hasičských záchranných sborů.

OPPO MHY 912 je ocelová uzamykatelná krabice uzpůsobená pro montáž na zeď. V předním víku je průhled na panel se signalizačními a ovládacími prvky. Panel je přehledně rozdělen na osm polí. Níže je uveden popis a funkce signalizačních a ovládacích prvků jednotlivých polí.

Z hlediska uspořádání předního panelu, funkce a konstrukce odpovídá obslužné pole MHY 912 normě DIN 14 661, novelizované vydání ze dne 16. září 1992.

Při konstrukci jsou použity součástky typu CMOS, proto je nutné dávat pozor na elektrostatický náboj.

2. PRINCIP ČINNOSTI

Obslužné pole požární ochrany (OPPO) signalizuje určité provozní stavy zařízení EPS v jednotné formě a umožňuje zásahovým složkám Hasičského záchranného sboru ergonomickou a jednotnou obsluhu zařízení v případě poplachu a při zkouškách. OPPO MHY 912 signalizuje sedm stavů zařízení EPS a je možné z něj vykonávat čtyři ovládací funkce. Signalizačními prvky jsou LED, k ovládní slouží tlačítka nebo přepínače. Dva přepínače jsou prosvěcovány žlutou LED. Napájení OPPO MHY 912 je z ústředny EPS. Při stisknutí ovládacích prvků dochází k propojení příslušné svorky (8, 9, 10, 11) s „-“ pólem napájení.

U výrobků s výrobním číslem nižším než 600 je společný vývod LED spojen s „-“ pólem napájení, „+“ póly LED jsou na příslušných svorkách (1, 2, 3, 4, 5, 6, 7).

U výrobků od výrobního čísla 701 je společný vývod LED spojen se svorkou č. 1. Vývody jednotlivých LED jsou na svorkách č. 2 ÷ 7. Je-li třeba rozsvěcet LED kladným napětím, společný vývod se propojí s „-“ pólem napájení. Je-li třeba rozsvěcet LED uzemňováním jednotlivých vývodů, spojí se společný vývod s „+“ pólem napájení.

3. TECHNICKÉ PARAMETRY

Technické údaje

Napájení z ústředny EPS	(12 ÷ 24) V _{ss}
Odběr optických signalizací	při 12 V cca 6 mA pro každou LED při 24 V cca 12 mA pro každou LED
Krytí dle ČSN EN 60 529	IP 30
Rozměry	(270 × 185 × 95) mm
Hmotnost	cca 4,2 kg

Pracovní podmínky

Zařízení je určeno pro vnitřní prostory objektů s prostředím s klasifikací podmínek podle ČSN 60721-3-3 a všude tam, kde vyhovuje svým krytím a klimatickou odolností a kde nedochází k náhlým teplotním změnám, vedoucím k orosování nebo námrazám.

Rozsah pracovních teplot	-5 °C ÷ +55 °C
Relativní vlhkost vzduchu	max. 80 % při +40 °C
Atmosférický tlak	(66 ÷ 106) kPa

Odolnosti proti vnějším vlivům podle IEC 68

Suché teplo	Ba 055/16
Vlhké teplo	Ca 10 rel. vlhkost 80 %
Mráz	Aa 05/16
Chvění	Fc 10/150/0,5gn/6

Výrobek je určen k provozu se zařízením bezpečným ve smyslu ČSN EN 60950.



LITES, a.s., Kateřinská 235, 460 14 Liberec

Neadresovatelný systém, obslužné pole požární ochrany MHY 912

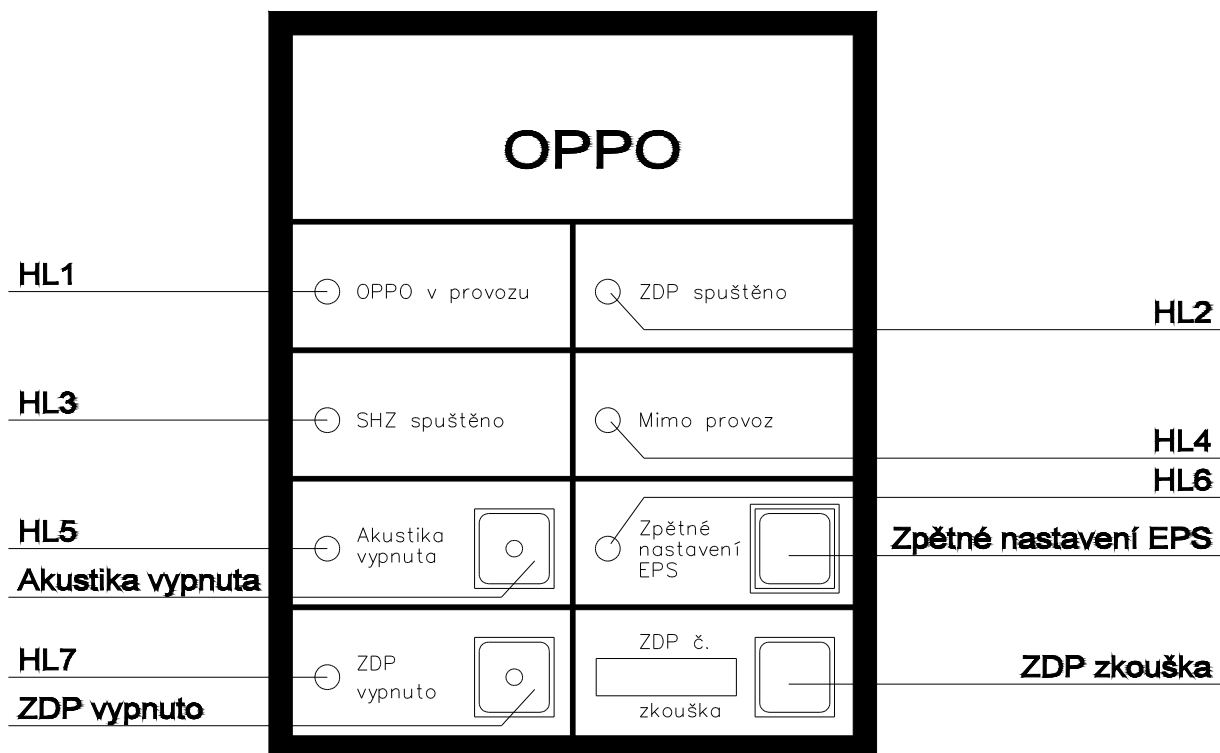
Pokyny pro projekci, montáž a obsluhu

Elektromagnetická kompatibilita

OPPO je zkoušeno podle doporučení IEC 801 – úroveň 3

- 2 Elektrostatický výboj
- 3 Elektromagnetické pole
- 4 Rychlé přechody
- 5 Pomalé přechody o vysoké energii

4. OVLÁDACÍ A ZOBRAZOVACÍ PRVKY



Zobrazované stavy

OPPO v provozu
ZDP spuštěno
SHZ spuštěno
Mimo provoz
Akustika vypnuta
Poplach
ZDP vypnuto

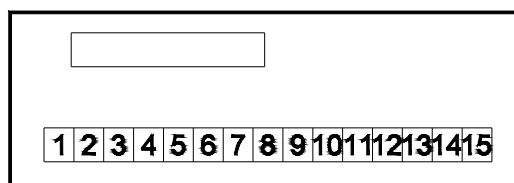
HL1 - zelená LED
HL2 - žlutá LED
HL3 - červená LED
HL4 - žlutá LED (rezerva pro případnou dodatečnou signalizaci)
HL5 - žlutá LED
HL6 - červená LED
HL7 - žlutá LED

Spínací funkce

Zapnutí - vypnutí akustiky
Zpětné nastavení EPS
Zapnutí - vypnutí ZDP
Zkouška ZDP

prosvětlovací tlačítko
tlačítko s mechanickou krytkou
prosvětlovací vypínač
tlačítko

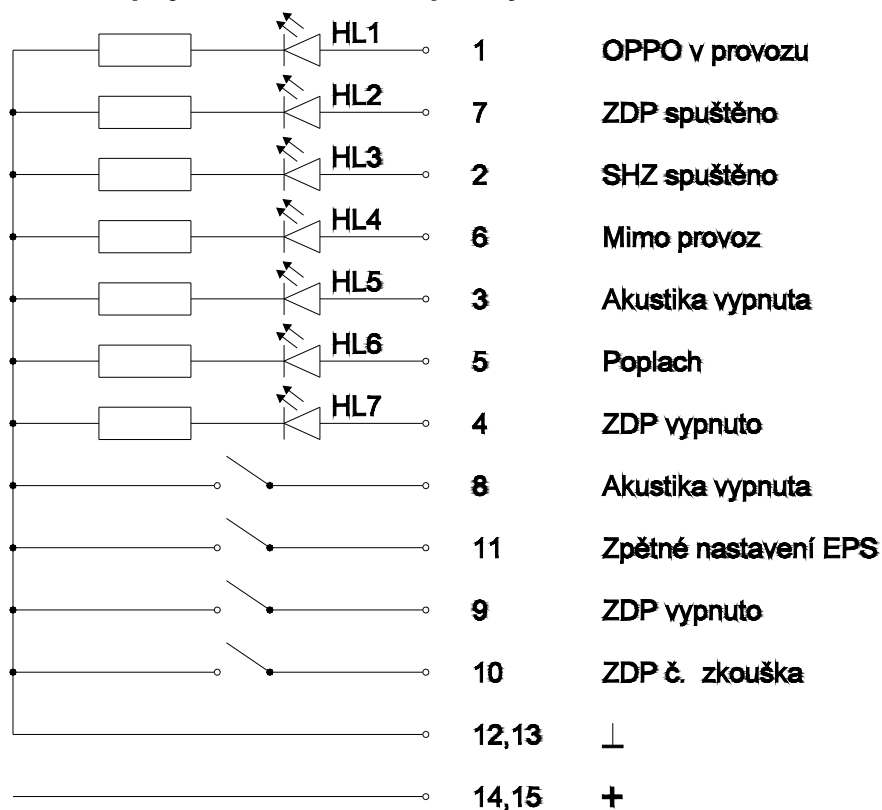
svorkovnice



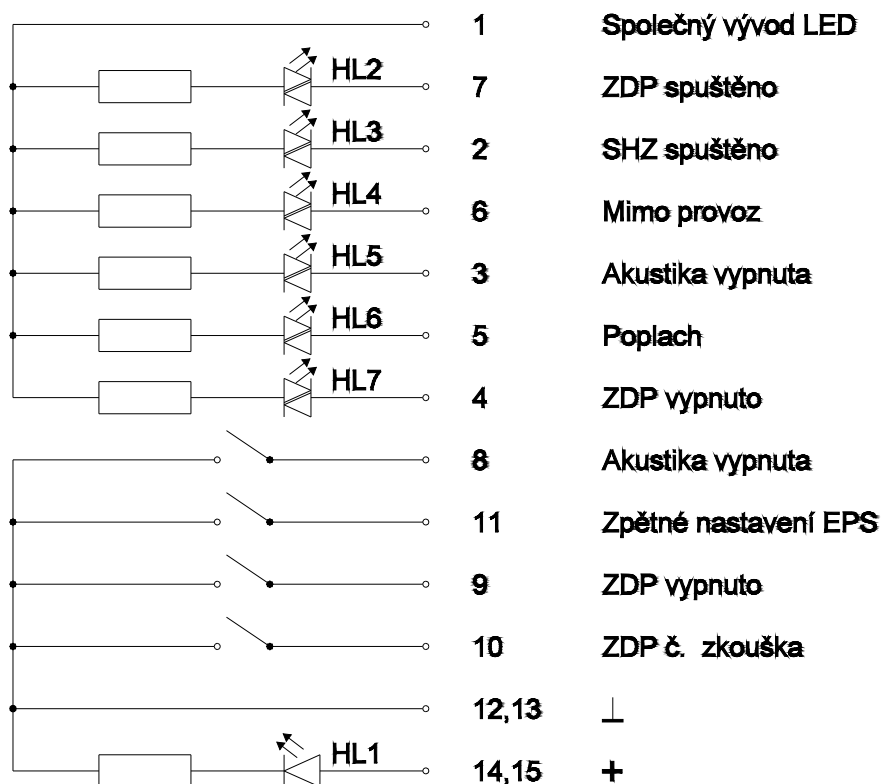
Neadresovatelný systém, obslužné pole požární ochrany MHY 912

Pokyny pro projekci, montáž a obsluhu

Zapojení svorkovnice pro výrobní číslo nižší než 600



Zapojení svorkovnice od výrobního čísla 701



Neadresovatelný systém, obslužné pole požární ochrany MHY 912

Pokyny pro projekci, montáž a obsluhu

5. POKYNY PRO OBSLUHU

OPPO MHY 912 lze obsluhovat až po odemknutí předního panelu. Potom je možný přístup k tlačítkům a přepínačům, kterými lze provádět ovládání. Klíče od předního panelu jsou na útvaru Hasičského záchranného sboru.

Pole 1 "OPPO v provozu"

Indikace 1 Stav připravenosti obslužného pole k provozu je nepřetržitě signalizován zeleným trvalým svitem (zelená LED).

Pole 2 "ZDP spuštěno"

Indikace 2 Žlutým trvalým svitem (žlutá LED) je signalizováno, že zařízení dálkového přenosu bylo spuštěno (že byl zavolán HZS). Signalizace je vyvolána spuštěným ZDP a musí trvat až do doby, než dojde ke zpětnému nastavení spuštěného ZDP prostřednictvím zpětného nastavení EPS (viz pole 6).

Pole 3 "SHZ spuštěno"

Indikace 3 Červeným trvalým svitem (červená LED) je signalizováno, že stabilní hasící zařízení bylo spuštěno. Tato signalizace může být vyvolána jedine takovými hasícími zařízeními:

- a) jejichž spuštění je hlášeno ústředně EPS primárním vedením, např. poplachovým kontaktem sprinklerového hasícího zařízení,
- b) která jsou regulována ústřednou EPS, např. spuštění plynového hasícího zařízení.

Tato signalizace trvá až do doby, kdy dojde k zastavení poplachu spuštěného SHZ (ke zpětnému nastavení SHZ).

Pole 4 "Mimo provoz"

Pole 4 je rezerva pro případnou zvláštní signalizaci dodatečného provozního stavu zařízení EPS.

Indikace 4 Zvláštní signalizace - je-li obsazena, je signalizována žlutým trvalým svitem (žlutá LED). Uživatel zvláštní signalizace musí toto pole označit jednoznačným popisem, který vyjadřuje význam signalizace. Zavede-li tuto signalizaci výrobce OPPO, musí být v poli 4 nápis "Mimo provoz".

Pole 5 "Akustika vypnuta"

Indikace 5 Na OPPO je trvalým žlutým svitem (žlutá LED) signalizováno, že je vypnuto poplašné zařízení (siréna na budově, nebo v budově) a že interní akustický signál ústředny je uveden do klidu. Stav vypnutí poplašného zařízení musí být rovněž signalizován na ústředně EPS. K této signalizaci dojde po vypnutí v ústředně EPS nebo na OPPO tlačítkem TL5 ("Akustika vypnuta"). Signalizace trvá do doby, než dojde k opětovnému zapnutí poplašného zařízení.

Poznámka Pokud na ústředně EPS tato signalizace není, musí být doplněna na přídavném panelu, který je určen k propojení a spolupráci ústředny EPS a OPPO. Signalizaci žlutým trvalým svitem v ovládacím tlačítku TL5 je indikováno, že poplašné zařízení bylo vypnuto z OPPO tlačítkem TL5.

Obsluha Po stisknutí tlačítka TL5 se poplašné zařízení vypne, interní akustický signál ústředny se uvede do klidu (do doby, než ústředna nezaregistruje další poplachové hlášení). Vypnutí poplašného zařízení trvá až do doby zpětného stisknutí TL5 (zapnutí) na obslužném poli. Během tohoto stavu (doby vypnutí poplašného zařízení na OPPO) nesmí být žádná možnost poplašné zařízení zapnout z ústředny EPS. Opětovné zapnutí poplašného zařízení může být provedeno pouze opětovným stisknutím tlačítka TL5 na OPPO.

Neadresovatelný systém, obslužné pole požární ochrany MHY 912

Pokyny pro projekci, montáž a obsluhu

Poznámky Po příchodu dalšího poplachového hlášení požáru se spustí interní akustický signál ústředny EPS. Obnovené stisknutí tlačítka TL5 na OPPO za účelem uvedení interního akustického signálu ústředny do klidu, vede k opětovnému zapnutí poplašného zařízení. Teprve další stisknutí tlačítka TL5 na OPPO vede k opětovnému vypnutí poplašného zařízení. (Každé stisknutí TL5 způsobí uvedení interního akustického signálu ústředny do klidu a střídavě se zapíná a vypíná poplašné zařízení).
Evakuační poplach z prostor s plynovým hasicím zařízením je třeba z tohoto vypínání vypustit.

Pole 6 “Zpětné nastavení EPS“

Indikace 6 Na OPPO je červeným trvalým svitem (červená LED) signalizováno, že ústředna EPS je ve stavu POPLACH (ústředna EPS bezprostředně spustí ZDP a tím je povolán HZS). Tato signalizace trvá do doby, než dojde ke zpětnému nastavení ústředny ze stavu POPLACH do klidového stavu provozovatelem na ústředně EPS nebo stisknutím tlačítka TL6 (“Zpětné nastavení EPS“) na OPPO. Signalizace je nefunkční, jestliže tlačítkem TL8 (“ZDP č.- zkouška“) na OPPO byla spuštěna zkouška ZDP nebo bylo-li ZDP spuštěno ručně přímo na samotném ZDP.

Obsluha Stisknutím tlačítka TL6 (“Zpětné nastavení EPS“) na OPPO dojde ke zpětnému nastavení všech požárních hlášení na ústředně EPS, pokud požární hlásiče již nesplňují žádné kritérium spuštění poplachu. Stisknutím tlačítka TL6 se rovněž provede zpětné nastavení ZDP, pouze však v tom případě, že zpětné nastavení ZDP je možné výhradně manipulací ze strany ústředny EPS, tedy i ze strany OPPO.

Poznámka Pokud je zpětné nastavení ZDP možné pouze separátní manipulací na ZDP, je třeba zpětné nastavení ZDP provést tímto způsobem. Tlačítko TL6 je překryto klapkou, aby se vyloučila neúmyslná manipulace s tlačítkem.

Pole 7 “ZDP vypnuto“

Indikace 7.1 Na OPPO je žlutým trvalým svitem (žlutá LED) signalizováno, že je ZDP vypnuto. Stav vypnutí ZDP musí být rovněž signalizován na ústředně EPS.

Indikace 7.2 V tlačítkovém vypínači TL7 (“ZDP vypnuto“) je žlutým trvalým svitem navíc signalizováno, že ZDP bylo vypnuto na OPPO.

Poznámka Signalizace 7.1, případně 7.2, musí trvat až do zapnutí ZDP z toho místa, z něhož došlo k jeho vypnutí.

Obsluha Stisknutím tlačítkového vypínače TL7 na OPPO (zapnutím vypínače) se ZDP vypne. Během doby, kdy je ZDP vypnuto z obslužného pole, není žádná možnost zapnout ZDP z ústředny. ZDP lze opět zapnout pouze z obslužného pole vypínačem TL7 (vypnutím vypínače). Pokud bylo ZDP vypnuto tlačítkem na ústředně EPS, lze ZDP zapnout pouze tímto tlačítkem na ústředně.

Poznámka Pokud není na ústředně EPS tlačítko umožňující vypnutí ZDP, musí být toto doplněno na přídavném panelu, který je určen k propojení a spolupráci ústředny EPS a OPPO.

Pole 8 “ZDP č. – zkouška“

Obsluha Stisknutím tlačítka TL8 dojde ke spuštění ZDP, které je připojeno na ústřednu EPS. Ke spuštění ZDP musí dojít i tehdy, je-li ZDP vypnuto z ústředny EPS. Ke spuštění ZDP však nesmí dojít, je-li ZDP vypnuto tlačítkovým spínačem TL7 z obslužného pole.

Poznámka Zkušební spuštění ZDP tlačítkem TL8 musí být signalizováno v poli 2 na OPPO, rovněž musí být signalizováno na ústředně EPS. Pokud není spuštění ZDP

Neadresovatelný systém, obslužné pole požární ochrany MHY 912

Pokyny pro projekci, montáž a obsluhu

signalizováno na ústředně, musí být signalizováno na přídavném panelu, který je určen k propojení a spolupráci ústředny EPS a OPPO.

6. ÚDRŽBA

Uživatel smí být prováděno pouze povrchové čištění. Provádí se vysavačem nebo suchým či navlhčeným (ne mokrým) hadříkem na povrchu krytu.

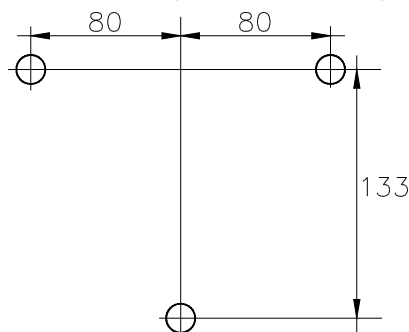
7. POKYNY PRO MONTÁŽ, SERVIS A REVIZE

Uvedené služby zajišťuje výrobce nebo pracovníci pověřené organizace, kteří mají odpovídající elektrotechnickou kvalifikaci a byli prokazatelně proškoleni výrobcem.

Montáž

OPPO se upevňuje čtyřmi šrouby na držák, který se připevňuje na svislou podložku (zeď) v místě určeném projektem.

Držák se upevňuje na podložku ve třech bodech. Před upevněním lze držák použít jako šablonu pro upevňovací otvory na podložku. Součástí dodávky jsou 3 ks hmoždinky a tři vruty. Držák má otvor ve dně pro přívodní kabel v omítce a na horní a spodní straně otvor pro přívodní kabel na omítce. Rozteče upevňovacích otvorů držáku jsou na následujícím obrázku.



Po upevnění držáku se přišroubuje obslužné pole. Před přišroubováním obslužného pole je třeba nejprve odemknout dvířka a odšroubovat čtyři upevňovací šrouby předního panelu a panel vyjmout. Otvorem ve dně obslužného pole se přívodní kabel provlékne dovnitř krabice a upevní se do držáku vedle otvoru. Připojení kabelu do šroubových svorek se provede podle projektu. Poté se znovu osadí a zašroubuje přední panel a dvířka obslužného pole se uzamknou.

8. BALENÍ, PŘEPRAVA, SKLADOVÁNÍ

Výrobky se dodávají v zabaleném stavu. Obal je opatřen typovým označením výrobku, označením výrobce, odpovídajícím číslem EN, číslem TP a značkami charakterizujícími způsob zacházení s výrobkem.

Výrobky musí být přepravovány v krytých dopravních prostředcích bez přímého vlivu povětrnosti za následujících klimatických podmínek:

Rozsah teplot:	-25 °C až +55 °C
Relativní vlhkost vzduchu	max. 80 % při +40 °C

Při přepravě nesmí docházet k hrubým otřesům a s výrobky musí být zacházeno ve smyslu značek na obalu.

Výrobky musí být skladovány v krytých objektech, v prostředí bez agresivních par, plynů, prachu. V objektech musí být udržována teplota v rozsahu -25 °C až +55 °C a relativní vlhkost max. 80%. Výrobky musí být skladovány v neporušeném obalu a při vybalování (zvláště v zimním období) musí být ponechány 5 hodin v obalu v pracovních podmínkách, aby nedošlo k jejich orosení.

Neadresovatelný systém, obslužné pole požární ochrany MHY 912

Pokyny pro projekci, montáž a obsluhu

9. ZÁRUKA

Výrobce ručí odběrateli za jakost výrobku podle kupní smlouvy, tj. po dobu 12 měsíců ode dne uvedení do provozu, nejdéle však po dobu 18 měsíců ode dne splnění dodávky.

Výrobce neručí za vady vzniklé hrubým nebo neodborným zacházením, popř. nesprávným skladováním.

10. PROHLÁŠENÍ O SHODĚ

ve smyslu zákona 22/1997 Sb. evid. č. 53/99 podle vládních nařízení č. 169/1997 Sb. a č. 178/1997 Sb.