

Neadresovatelný systém, jednotka oddělovací MHY 904

Pokyny pro projekci, montáž a obsluhu

1. ROZSAH POUŽITÍ, POPIS

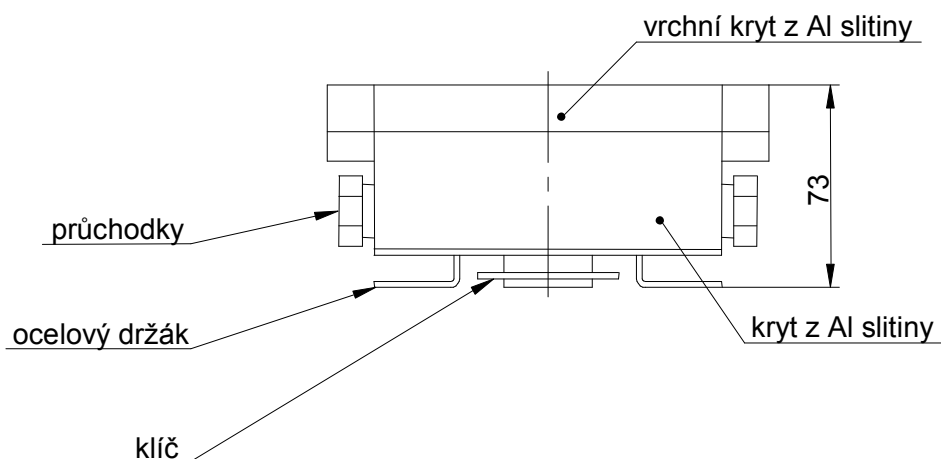
Jednotka oddělovací MHY 904 umožňuje připojení těžké řady hlásičů požáru umístěných v prostředí s nebezpečím výbuchu k ústřednám MHU 105, MHU 106, MHU 108 a MHU 113. Z elektrického hlediska zajišťuje oddělovací jednotka galvanické oddělení hlásičů od ústředny a umožňuje přenos informace:

- o stavu hlásičů - klid, požár,
- o stavu vedení - zkrat, přerušení.

Dále plní funkci přepětové ochrany. Ve spojení s ústřednami MHU 105, MHU 106, MHU 108 a MHU 113 zajišťuje splnění požadavků na napájecí zdroje podle normy jiskrové bezpečnosti ČSN EN 50020.

Jedna oddělovací jednotka je určena pro připojení jedné smyčky. Oddělovací jednotka se připojuje k vedení smyčky mezi ústřednu a hlásiče požáru, musí být umístěna v prostředí bez nebezpečí výbuchu.

Oddělovací jednotka se skládá ze čtyř dílů - z krytu z Al slitiny s průchodkami, ocelového držáku s klíčem pro upevnění jednotky, vrchního krytu z Al slitiny a z osazené desky plošných spojů.



Ve spojení s výše uvedenými ústřednami jednotka podléhá schválení FTZÚ v Ostravě - Radvanicích A0 210.

2. ZÁKLADNÍ TECHNICKÉ ÚDAJE

Pracovní podmínky

Jednotka oddělovací MHY 904 je určena pro vnitřní prostory objektů s prostředím s klasifikací podmínek podle ČSN EN 60721-3-3 a všude tam, kde vyhovuje svým krytím a klimatickou odolností a kde nedochází k náhlým teplotním změnám vedoucím k orosování a námrazám.

Rozsah pracovních teplot	-25°C až +50°C
Relativní vlhkost vzduchu	max. 80% při +40°C max. 90% při +25°C
Atmosférický tlak	60 až 106 kPa

Technické parametry

Vstupní napětí	slučitelné s výstupním napětím jednotky smyček
Výstupní napětí	slučitelné se vstupním napětím těžké řady hlásičů požáru LITES
Elektrická pevnost vstup - výstup	1,5 kV _{ef}
Klidový proud	cca 1,5 mA

Neadresovatelný systém, jednotka oddělovací MHY 904

Pokyny pro projekci, montáž a obsluhu

Typy připojitelných hlásičů:

hlásiče kouře ionizační	MHG 181, MHG 185
hlásiče teplot	MHG 381
hlásiče plamene	MHG 581

Klidový odběr hlásičů

max. 2,5 mA

Počet připojitelných hlásičů

max. 25

Bezpečnostní ustanovení

ČSN 34 2710, ČSN EN 50020

Krytí podle ČSN EN 60529

IP 44

Rozměry

Ø130 × 60 mm

Hmotnost

1,0 kg

Jednotka je určena k provozu se zařízením bezpečným ve smyslu ČSN EN 60950.

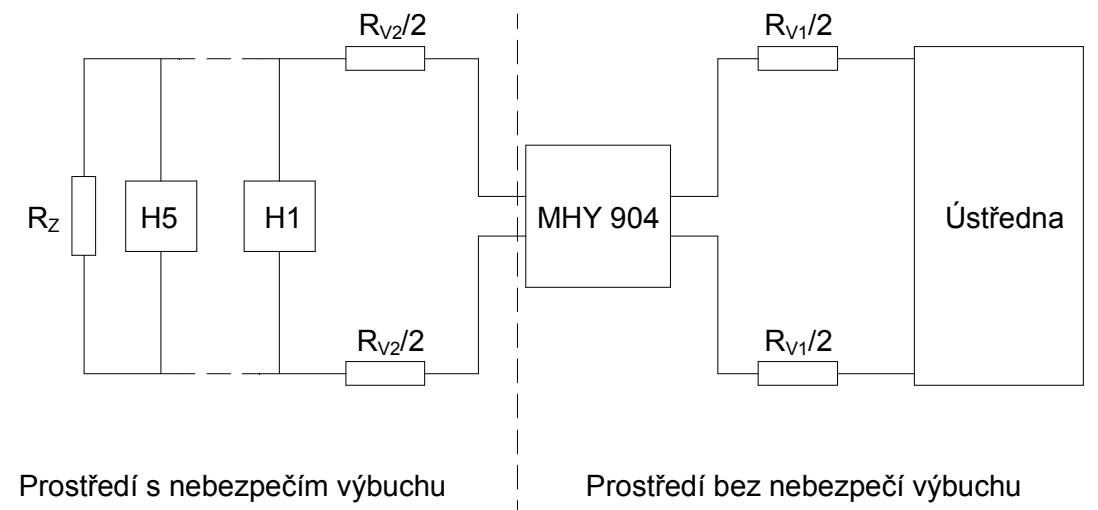
3. PRINCIP ČINNOSTI

Obvody oddělovací jednotky se skládají z obvodů přepětových ochran, generátoru obdélníkového napětí a vlastního měniče s transformátorem.

Přepětová ochrana je na straně vstupu zajištěna pojistkovou vložkou a Zenerovou diodou (chrání obvod také proti přepólování). Na straně výstupu je přepětová ochrana zajištěna Zenerovými diodami.

Připojení oddělovací jednotky

Připojení oddělovací jednotky MHY 904 k ústředně je znázorněno na následujícím obrázku.



JO	jednotka oddělovací
R_{V1}	odpor mezi ústřednou a oddělovací jednotkou
R_{V2}	odpor mezi oddělovací jednotkou a hlásiči (max. $2 \times 5 \Omega$)
R_z	zakončovací odpor

Dále platí tato omezení:

- $R_{V1} + R_{V2}$ může být max.:
- 150 Ω ve spojení s ústřednou MHU 105
 - 100 Ω ve spojení s ústřednou MHU 106
 - 90 Ω ve spojení s ústřednami MHU 108 a MHU 113

Zakončovací odpor je typu TR 193, pro ústředny MHU 105 a MHU 106 se volí hodnota odporu 2,87 k Ω /G, pro ústředny MHU 108 a MHU 113 4,75 k Ω /F.

Neadresovatelný systém, jednotka oddělovací MHY 904

Pokyny pro projekci, montáž a obsluhu

4. POKYNY PRO MONTÁŽ, SERVIS A REVIZE

Tyto služby zajišťuje výrobce nebo pracovníci pověřené organizace, kteří mají odpovídající elektrotechnickou kvalifikaci a byli prokazatelně vyškoleni výrobcem.

Přípojné kabely

Pro propojení jednotky oddělovací s hlásiči musí být použity schválené typy kabelů pro montáž těžké řady hlásičů v prostředí s nebezpečím výbuchu.

Kabel mezi jednotkou oddělovací a rozvodovou krabicí musí splňovat tyto podmínky:

- vodič z plné mědi $\varnothing 0,51 \div 1,5$ mm,
- odolnost musí vyhovovat prostředí,
- vnější průměr $9,5 \div 11,5$ mm,
- vyhovuje např. kabel CYKY 3 \times 1,5 mm.

Umístění jednotky oddělovací

Jednotka oddělovací se umísťuje v prostoru bez nebezpečí výbuchu. Může být umístěna v libovolném poměru vzdáleností mezi ústřednou a hlásiči. Doporučuje se proto umístění v nejpříznivějších podmínkách (klimatických, mechanických) na dráze vedení.

Vlastní montáž

Po vyjmutí oddělovací jednotky MHY 904 z obalu se pootočením o 45° ve směru hodinových ručiček uvolní klíč a vysune se z drážky čepu krytu. ocelový držák lze připevnit na všechny druhy materiálů. U ocelových konstrukcí lze držák přivařit.

Při použití spojovacího materiálu je třeba zvolit velikost M5 nebo $\varnothing 5$. Zazděné kotevní šrouby a nastřelené svorníky musí vyčnívat nad úroveň montážní plochy $8 \div 3$ mm.

Držák se umístí na montážní plochu vždy ve směru přívodních kabelů, k orientaci slouží výštipy na protilehlých stranách. Držák lze použít jako montážní šablonu. Na připevněný držák se nasune kryt jednotky tak, aby vývody byly v ose přívodních kabelů. Zasunutím klíče do drážky čepu krytu a pootočením dojde k pevnému spojení krytu s držákem.

K pootočení klíče se použije speciální nástroj - pomocný klíč 6XF 808 031, který se nasune na tento klíč (není součástí oddělovací jednotky MHY 904, objednává se samostatně).

Po vyšroubování šroubů se sejme vrchní kryt a vyjme deska plošných spojů.

Kabel se odizoluje podle následujícího obrázku a zavede do krytu přes ucpávkové vývodky. Po dotažení ucpávkových šroubů se navrtají vodiče do prostoru výštipu desky. Zpětně se upevní deska a do svorkovnic se připojí dráty, přičemž se dbá na polaritu. Vrchní kryt se upevní šrouby.

5. BALENÍ, PŘEPRAVA, SKLADOVÁNÍ

Výrobky se dodávají v zabaleném stavu. Obal je opatřen typovým označením výrobku, označením výrobce, odpovídajícím číslem EN, číslem TP a značkami charakterizujícími způsob zacházení s výrobkem.

Výrobky musí být přepravovány v krytých dopravních prostředcích bez přímého vlivu povětrnosti za následujících klimatických podmínek:

Rozsah teplot:	-25°C až +55°C
Relativní vlhkost vzduchu	max. 80% při +40°C

Při přepravě nesmí docházet k hrubým otřesům a s výrobky musí být zacházeno ve smyslu značek na obalu.

Výrobky musí být skladovány v krytých objektech, v prostředí bez agresivních par, plynů, prachu. V objektech musí být udržována teplota v rozsahu -25 °C až +55 °C a relativní vlhkost max. 80%. Výrobky musí být skladovány v neporušeném obalu a při vybalování (zvláště v zimním období) musí být ponechány 5 hodin v obalu v pracovních podmínkách, aby nedošlo k jejich orosení.

Neadresovatelný systém, jednotka oddělovací MHY 904

Pokyny pro projekci, montáž a obsluhu

6. ZÁRUKA

Výrobce ručí odběrateli za jakost výrobku podle kupní smlouvy, tj. po dobu 24 měsíců ode dne splnění dodávky.

Výrobce neručí za vady vzniklé hrubým nebo neodborným zacházením, popř. nesprávným skladováním.

7. PROHLÁŠENÍ O SHODĚ

ve smyslu zákona 22/1997 Sb. ES prohlášení o shodě evid. č. 32/05 podle vládních nařízení č. 18/2003 Sb., 23/2003 Sb. a č. 163/2002 Sb.