

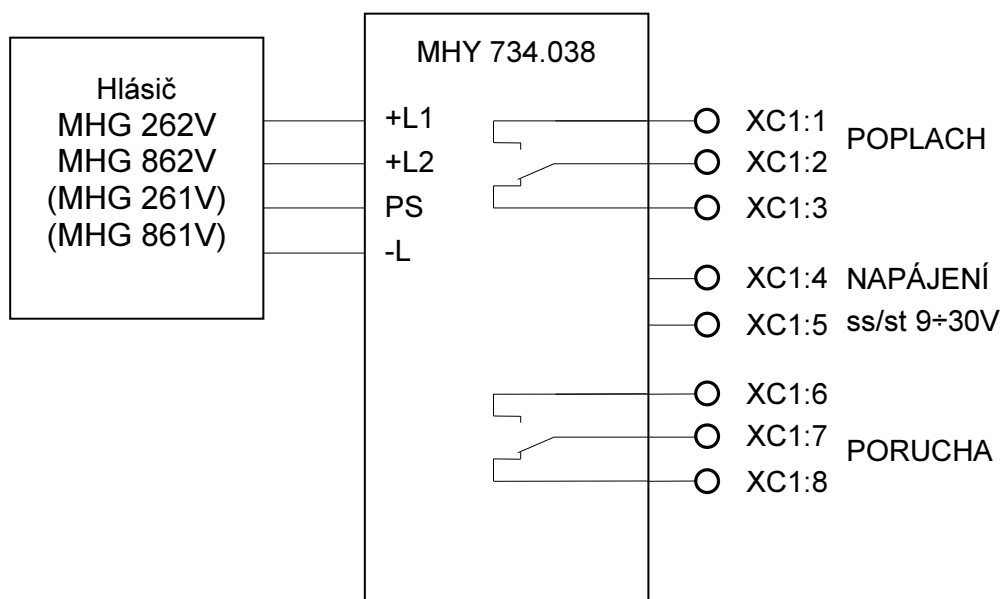
Zásuvka autonomní MHY 734.038

Pokyny pro projektování, montáž a údržbu

Verze 07/2019

1. POPIS, ROZSAH POUŽITÍ

Zásuvka MHY 734.038 je určena pro připojení optických a kombinovaných interaktivních hlásičů požáru MHG 262V (MHG 261V), MHG 862V (MHG 861V) k autonomní signalizaci požáru tam, kde z důvodu výskytu vibrací nelze použít zásuvku MHY 734.037 se šroubovou svorkovnicí (např. v kolejových vozidlech). Zásuvka je vybavena krimpovacím konektorem. Výstupem zásuvky je poplachové a poruchové relé. Při aktivaci hlásiče sepne poplachové relé a rozsvítí se červené LED na hlásiči. Poruchové relé je v klidovém stavu sepnuto. K rozepnutí relé dojde při vyjmutí hlásiče ze zásuvky, přerušení napájení nebo v případě zaprášení hlásiče, kdy již by nebyla funkce hlásiče spolehlivá. Zásuvka autonomní je napájena z externího zdroje. Ukončení signalizace Požár a uvedení zásuvky do klidového stavu se provádí přerušením přívodu napájecího napětí. Při použití zásuvky MHY 734.038 s hlásičem MHG x6xV lze využít možnosti nastavení parametrů interaktivního hlásiče pomocí přípravku adresovacího MHY 536 (MHY 535) - citlivost, doba reakce atd. Autonomní zásuvka s hlásičem MHG x6xV není vhodná do prostor se zvýšenou prašností.



Obr. 1 Popis špiček vidlice konektoru autonomní zásuvky

2. PRACOVNÍ PODMÍNKY

Výrobek je určen pro vnitřní prostory objektů s prostředím s klasifikací podmínek podle ČSN EN 60721-3-5 a všude tam, kde vyhovuje svým krytím, klimatickou odolností, a kde nedochází k náhlým teplotním změnám vedoucím k orosení a námrazám.

K: klimatické podmínky pro prostředí	5K2
- rozsah pracovních teplot	(-25 až +70) °C
- rozsah relativní vlhkosti vzduchu	max. 95 % při +40 °C
- rozsah atmosférického tlaku	(86 až 106) kPa
- bez kondenzace, námrazy a tvorby ledu	
Z: zvláštní podmínky	3Z1 tepelné záření zanedbatelné
B: biologické podmínky	3B1 bez přítomnosti flóry a fauny
C: chemicky aktivní látky	3C1
S: mechanicky aktivní látky	3S1
M: mechanické podmínky	3M1
Doba trvání významné teploty (45 až 70)°C	2 měsíce/rok
Doba trvání významné vlhkosti (85% až 95%/≤ 40°C)	100 hodin/rok

Zásuvka autonomní MHY 734.038

Pokyny pro projektování, montáž a údržbu

Verze 07/2019

3. TECHNICKÉ PARAMETRY

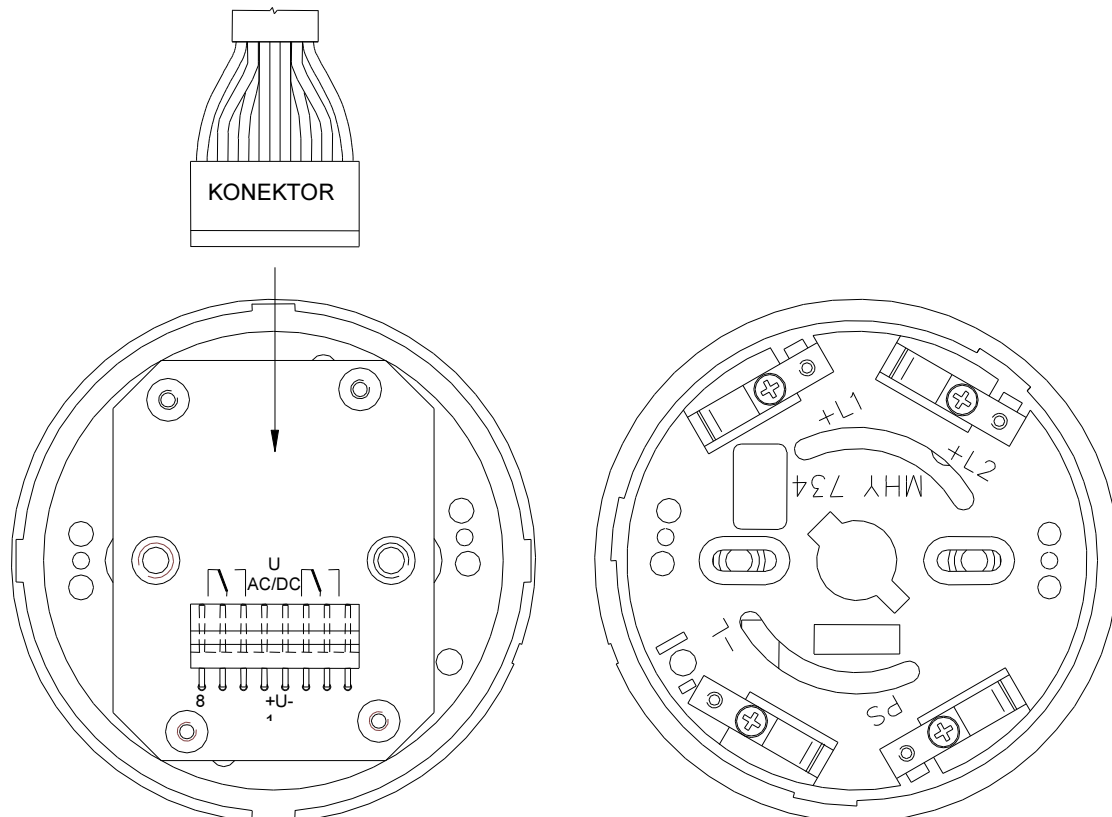
Napájecí napětí	ss/st (9 až 30) V
Výstupní napětí pro hlásič	22 V \pm 3 %
Klidový proud	14 mA \pm 20 %
Proud při poplachu vč. opt. signalizace	30 mA \pm 25 %
Signalizace - požární poplach	bezpotenciálový přepínací kontakt červené LED na hlásiči
- porucha	bezpotenciálový přepínací kontakt
Max. spínané napětí / proud kontaktu	48 V / 1 A
Krytí podle ČSN EN 60529	IP 43 – základní IP 44 – s krycí deskou
Průřez připojovacích vodičů	(0,2 až 0,75) mm ²
Hmotnost	80 g
Rozměry	(\varnothing 98 × 30) mm

4. BEZPEČNOSTNÍ POŽADAVKY

Výrobek je určen k provozu se zařízením bezpečným ve smyslu ČSN EN 60950.

5. POPIS MECHANICKÉ KONSTRUKCE

Autonomní zásuvku tvoří těleso z umělé hmoty, doplněné oproti standardní zásuvce MHY 734 o distanční nástavec. Zásuvka je osazena čtyřmi pérovými kontakty. Tyto kontakty (+L1, +L2, -L, PS) spojují zásuvku s kontaktními noži hlásiče po jeho zasunutí a pootočení na doraz. Uvnitř zásuvky je osazena deska plošných spojů s elektronickými obvody zásuvky. Na desce plošných spojů je osmipinový konektor k připojení napájení zásuvky a výstupů Požár a Porucha k ovládaným zařízením.



Obr. 2

Zásuvka autonomní MHY 734.038

Pokyny pro projektování, montáž a údržbu

Verze 07/2019

6. MONTÁŽ ZÁSUVKY

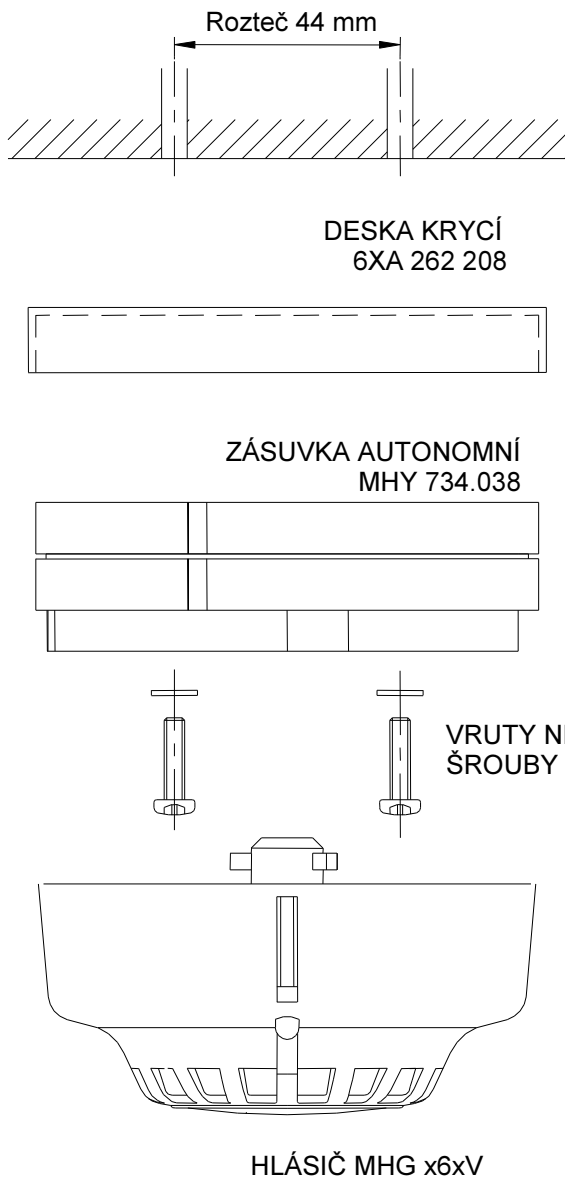
Montáž, kontrolu a údržbu provádějí osoby s potřebnou kvalifikací dle tohoto návodu.

Zásuvka autonomní s hlásičem kouře optickým MHG x6xV se montuje ve vodorovné poloze do místa předpokládaného výskytu kouřových zplodin při požáru.

Zásuvku je možné namontovat dvěma způsoby:

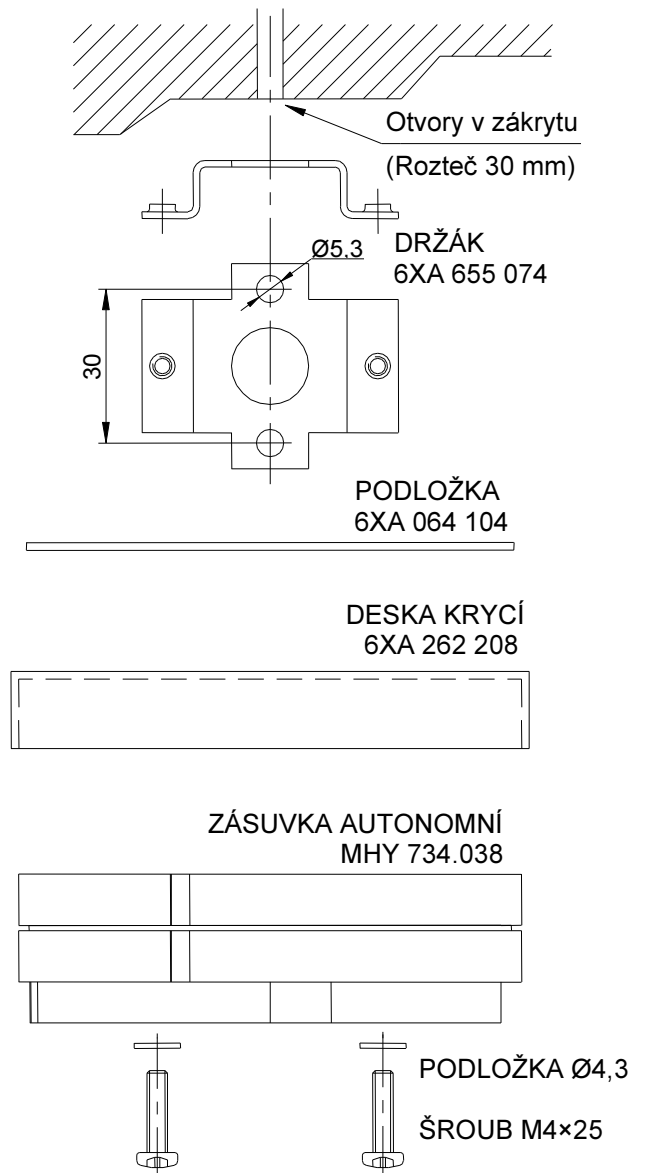
Obr. 3a

NA ROVNÝ PODKLAD



Obr. 3b

NA NEROVNÝ PODKLAD



Kontakty se nalisují pomocí krimpovacích kleští HT – 225D

Zásuvka MHY 734.038 je osazena osmipinovou vidlicí (K_{crimp} 3,96 # 8 PAWR2400), do které se připojuje krimpovací osmipinová zásuvka (K_{crimp} 3,96 # 8 PXH2410) s nakrimpovanými kontakty (kontakt PXH2410) na vodičích. Zapojení vodičů dle obr. 1.

Upozornění: Jsou-li kabely do zásuvky přivedeny středovým otvorem shora, je nutné nejprve provléknout kabel středovými otvory v podložce a krycí desce a pak na kabel namontovat osmipinovou zásuvku.

Zásuvka autonomní MHY 734.038

Pokyny pro projektování, montáž a údržbu

Verze 07/2019

- Montáž na pevný rovný podklad (viz. obrázek 3a)

K uchycení lze použít šroubů nebo vrtů Ø 5 mm s válcovou nebo půlkulatou hlavou. Rozteč upevňovacích otvorů je 44 mm. Při přímé montáži na podklad lze vodiče přivést pouze z boku zásuvky. Stanovíme si, ze které strany budou do zásuvky vodiče vstupovat a připravíme si vstupní otvor provrtáním nebo vylomením plastového okénka v nástavci v požadovaném směru. Stejný otvor si prostříháme v krycí desce. Do vidlice na desce plošných spojů připojíme osmipinovou zásuvku s nakrimpovanými kontakty, nasadíme krycí desku a zásuvku připevníme k podkladu. Vložením hlásiče a pootočením na doraz je montáž dokončena.

Upozornění: Podklad musí být rovný, aby se zásuvka při dotažení upevňovacích šroubů nedeformovala. Hlásič by pak nemusel být s kontakty zásuvky spolehlivě spojen.

- Montáž na nerovný podklad, na kovové konstrukce apod. (viz. obrázek 3b)

Pro tento případ je vhodné použít sadu příslušenství s držákem a podložkou. Držák nejprve připevníme k podkladu pomocí šroubů nebo vrtů Ø 5 mm, rozteč otvorů 30 mm, nebo je-li podklad tvořen kovovou konstrukcí, je možné držák přivařit. Při montáži na držák mohou přívodní vodiče vstupovat do zásuvky z boku nebo shora středovým otvorem v podložce a krycí desce. Stanovíme si, ze které strany budou vodiče do zásuvky vstupovat.

Pro montáž z boku připravíme vstupní otvor provrtáním nebo vylomením plastového okénka v nástavci v požadovaném směru. Stejný otvor si prostříháme v krycí desce. Do vidlice na desce plošných spojů připojíme osmipinovou zásuvku s nakrimpovanými kontakty, nasadíme krycí desku, podložku Ø 95 mm a zásuvku připevníme pomocí šroubů M4 × 25 s podložkami 4,3 k držáku.

Pro montáž shora si připravíme pouze otvor uprostřed krycí desky. Na přívodní kabel nejprve navlékneme středovým otvorem podložku Ø 95 mm, provlékneme kabel otvorem v krycí desce, nalisujeme na vodiče kontakty a sestavenou osmipinovou zásuvku připojíme do vidlice na desce plošných spojů. Na zásuvku nasadíme krycí desku, podložku Ø 95 mm a zásuvku připevníme pomocí šroubů M4 × 25 s podložkami 4,3 k držáku. Vložením hlásiče a pootočením na doraz je montáž dokončena.

Upozornění: Z důvodu dodržení krytí zásuvky v sestavě s hlásičem je nutno dbát, aby byla vůle při zavádění kabelů co nejmenší. Potřebná průchozí místa v krycí desce lze propíchnout, resp. nastříhnout a vyhnout.

7. PŘÍSLUŠENSTVÍ, NÁHRADNÍ DÍLY

Základní příslušenství MHY 734.038

Zásuvka se dodává v balení po jednom kusu v tomto složení:

Zásuvka	6XK 507 037	1 ks
Deska krycí	6XA 262 208	1 ks
Zásuvkou krimpovací	PXH2410-08	1 ks
Kontakty krimpovací	PXH2410-SN	8 ks

Zvláštní příslušenství (v Sáčku s příslušenstvím 6XV 825 134 pro montáž zásuvky pomocí držáku)

Držák	6XA 655 074	1 ks
Podložka	6XA 064 104	1 ks
Šrouby M4 × 25	02 1130.27	2 ks
Podložka 4,3	02 1702.17	2 ks

8. ÚDRŽBA

Uživatelé smí být prováděno pouze povrchové čištění zásuvky a hlásiče. Provádí se vysavačem nebo suchým či navlhčeným (ne mokřým) hadříkem na povrchu krytu.

Při malování je třeba zásuvku a hlásič chránit vhodným zakrytím (např. sáček z PE).



LITES Liberec s.r.o., Oblouková 135, 463 03 Stráž nad Nisou

Zásuvka autonomní MHY 734.038

Pokyny pro projektování, montáž a údržbu

Verze 07/2019

9. SERVIS A KONTROLA PROVOZUSCHOPNOSTI

Kontrolu provozuschopnosti v souladu s platnou legislativou (minimálně však 1× ročně) provádí dle tohoto návodu výrobce, organizace jím pověřené nebo uživatel. Osoba provádějící kontrolu musí být vybavena potřebnými přípravky. Kontrola se provádí testováním hlásiče instalovaného v zásuvce autonomní simulací poplachového a poruchového stavu.

Pozor na nežádoucí spuštění případného návazného zařízení!

Simulace poplachového stavu se provádí testovacím plynem (aerosolem) pomocí hlavice pro zkoušení hlásičů kouře MHY 506 nebo podobným typem. Hlavici MHY 506 (dle návodu k použití MHY 506) přiložíme na hlásič a stiskem po dobu cca 1 sekundy naplníme koš hlavice zkušebním aerosolem. Hlavici držíme přiloženu na hlásiči, dokud nedojde k indikaci poplachového stavu svitem červených LED na hlásiči a zároveň dojde k sepnutí požárového relé. Hlavici z hlásiče sejmete.

Hlásič ve standardním (implicitním) nastavení musí vyhlásit poplach do 30 sekund, je-li nastavena dlouhá doba reakce, může být doba od iniciace zkušebním plynem k vyhlášení poplachu až 50 sekund. LED na hlásiči svítí, dokud není přerušeno napájení zásuvky nebo dokud hlásič nevyjmeme ze zásuvky (viz. dále).

Simulace poruchového stavu se provádí vyjmutím hlásiče ze zásuvky. Hlásič pootočíme proti směru hodinových ručiček o cca 20° a vyjmeme. Je-li hlásič aktivní (např. od předešlé zkoušky poplachového stavu), vyjmutím ze zásuvky dojde k jeho resetování. Požárové relé zásuvky přepne do klidového stavu. Po dobu vyjmutí hlásiče ze zásuvky je aktivní relé porucha. Hlásič necháme vyvětrat (cca 1 minutu od sejmutí hlavice se zkušebním aerosolem) a vložíme jej zpátky do zásuvky. Pootočením ve směru hodinových ručiček na doraz je hlásič nainstalován. Relé porucha se musí vrátit do klidového stavu. Pokud se relé porucha nevrátí do klidového stavu, prověříme, zda nedošlo k přerušení napájení. Je-li napájení v pořádku, pak je hlásič v poruchovém stavu a je nutné nahradit tento hlásič jiným funkčním hlásičem. Vadný hlásič i zásuvku je možné odeslat do opravy.

Opravy a servis zajišťuje LITES Liberec s. r. o., nebo organizace jím pověřené.

U LITES Liberec s. r. o. lze objednat zkušební hlavici MHY 506, testovací aerosol, montážní přípravek MHY 736 (k vyjmutí hlásiče ve výšce) a montážní tyče s délkou 2,9 m nebo 3,9 m.

10. BALENÍ, PŘEPRAVA, SKLADOVÁNÍ

Zásuvky se dodávají v zabaleném stavu. Obal je opatřen typovým označením výrobku, označením výrobce a značkami pro způsob zacházení s výrobkem.

LITES Liberec s.r.o se sídlem Oblouková 135, 463 03 Stráž nad Nisou prohlašuje, že daný typový obal splňuje požadavky § 3 a 4 zákona č. 477/2001 Sb.

LITES Liberec s.r.o. má uzavřenou smlouvu se společností EKO-KOM o zpětném odběru a využití odpadů z obalů.

Zásuvky musí být přepravovány v krytých dopravních prostředcích bez přímého vlivu povětrnosti s klasifikací podle ČSN EN 60721-3-2.

K: klimatické podmínky pro prostředí	2K2
- rozsah teplot	(-20 až +55) °C
- relativní vlhkost vzduchu	max. 80 % při +25 °C
B: biologické podmínky	2B1
C: chemicky aktivní látky	2C2
S: mechanicky aktivní látky	2S1
M: mechanické podmínky	2M2

Při přepravě nesmí docházet k hrubým otřesům a s výrobky musí být zacházeno ve smyslu značek na obalu.



LITES Liberec s.r.o., Oblouková 135, 463 03 Stráž nad Nisou

Zásuvka autonomní MHY 734.038

Pokyny pro projektování, montáž a údržbu

Verze 07/2019

Výrobky musí být skladovány v krytých objektech, v prostředí bez agresivních par, plynů a prachu s klasifikací podmínek podle ČSN EN 60721-3-1.

K: klimatické podmínky pro prostředí	1K2
- rozsah teplot	(-5 až +40) °C
- relativní vlhkost	max. 80 % při 40 °C
B: biologické podmínky	1B1
C: chemicky aktivní látky	1C2 (1C3)
S: mechanicky aktivní látky	1S1
M: mechanické podmínky	1M1

Výrobky musí být skladovány v neporušeném obalu a při vybalování (zvláště v zimním období) musí být ponechány cca 2 hodiny v obalu v pracovních podmínkách, aby nedošlo k jejich orosení.

11. ZÁRUKA

Výrobce poskytuje odběrateli záruku na výrobek v souladu s platnými obchodními podmínkami.

Výrobce neručí za vady vzniklé hrubým nebo neodborným zacházením, popř. nesprávným skladováním.

12. PROHLÁŠENÍ O SHODĚ

Ve smyslu zákona 22/1997 Sb. ES prohlášení o shodě evid. č. 86 podle 89/106/EEC. Prohlášení o shodě je umístěno na www.lites.cz.

13. NAKLÁDÁNÍ S ELEKTROODPADY

Na základě zákona č.185/2001 Sb. o odpadech a vyhlášky č. 352/2005 o nakládání s elektrozařízeními a elektroodpady výrobky elektrické požární signalizace LITES spadají do skupiny 9 – Přístroje pro monitorování a kontrolu a podléhají zpětnému odběru.

Plnění povinnosti vyplývající pro LITES Liberec s.r.o. ze zákona o odpadech, zajišťuje provozovatel kolektivního systému pro zpětný odběr, oddělený sběr, zpracování, využití a odstranění elektrozařízení a elektroodpadu na území ČR firma:



RETELA s.r.o.
Podnikatelská 547
190 11 Praha 9 – Běchovice