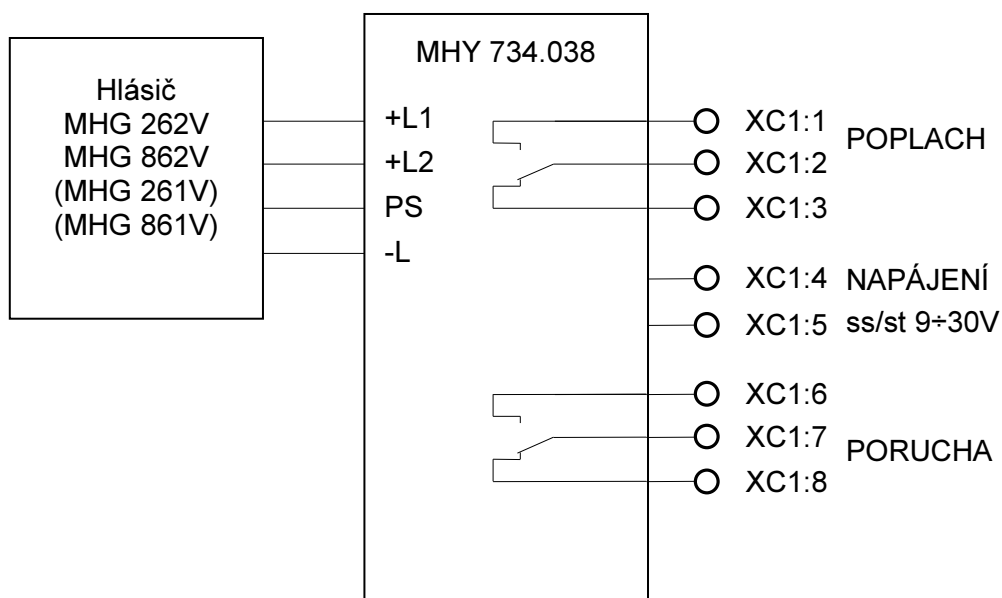


# MHY 734.038 - Zásuvka autonomní s výstupním relé poplach a porucha s krimpovacím konektorem

Zásuvka MHY 734.038 je určena pro připojení optických a kombinovaných interaktivních hlásičů požáru MHG 262V, MHG 862V (MHG 261V, MHG 861V) k autonomní signalizaci požáru tam, kde z důvodu výskytu vibrací nelze použít zásuvku MHY 734.037 se šroubovou svorkovnicí (např. v kolejových vozidlech). Zásuvka je vybavena krimpovacím konektorem.



Výstupem zásuvky je poplachové a poruchové relé. Při aktivaci hlásiče sepne poplachové relé a rozsvítí se červené LED na hlásiči. Poruchové relé je v klidovém stavu sepnuto. K rozepnutí relé dojde při vyjmutí hlásiče ze zásuvky, přerušení napájení nebo v případě zaprášení hlásiče, kdy již by nebyla funkce hlásiče spolehlivá. Zásuvka autonomní je napájena z externího zdroje. Ukončení signalizace Požár a uvedení zásuvky do klidového stavu se provádí přerušením přívodu napájecího napětí. Při použití zásuvky MHY 734.038 s hlásičem MHG x6xV lze využít možnosti nastavení interaktivního hlásiče pomocí přípravku adresovacího MHY 536 (citlivost, doba reakce atd.). Autonomní zásuvka s hlásičem MHG x6xV není vhodná do prostorů se zvýšenou prašností.



Popis špiček vidlice konektoru autonomní zásuvky

## Technické parametry

Napájecí napětí	ss/st (9 až 30) V
Výstupní napětí pro hlásič	22 V $\pm$ 3 %
Klidový proud	14 mA $\pm$ 20 %
Proud při poplachu vč. opt. signalizace	30 mA $\pm$ 25 %
Signalizace - požární poplach	bezpotenciálový prepínací kontakt červené LED na hlásiči
- porucha	bezpotenciálový prepínací kontakt
Max. spínané napětí / proud kontaktu	48 V / 1 A
Krytí podle ČSN EN 60529	IP 43 – základní IP 44 – s krycí deskou
Průřez připojovacích vodičů	(0,2 až 0,75) mm <sup>2</sup>
Hmotnost	80 g
Rozměry	(Ø 98 × 30) mm

Výrobek je určen k provozu se zařízením bezpečným ve smyslu ČSN EN 60950.

## Pracovní podmínky

Výrobek je určen pro vnitřní prostory objektů s prostředím s klasifikací podmínek podle ČSN EN 60721-3-5 a všude tam, kde vyhovuje svým krytím, klimatickou odolností, a kde nedochází k náhlým teplotním změnám vedoucím k orosení a námrazám.

K: klimatické podmínky pro prostředí	5K2
- rozsah pracovních teplot	(-25 až +70) °C
- rozsah relativní vlhkosti vzduchu	max. 95 % při +40 °C
- rozsah atmosférického tlaku	(86 až 106) kPa
- bez kondenzace, námrazy a tvorby ledu	
Z: zvláštní podmínky	3Z1 tepelné záření zanedbatelné
B: biologické podmínky	3B1 bez přítomnosti flóry a fauny
C: chemicky aktivní látky	3C1
S: mechanicky aktivní látky	3S1
M: mechanické podmínky	3M1
Doba trvání významné teploty (45 až 70)°C	2 měsíce/rok
Doba trvání významné vlhkosti (85% až 95%/≤ 40°C)	100 hodin/rok

Verze 07/2019

