

# Zásuvka MHY 734.035

## Pokyny pro projektování a montáž

---

### 1. Rozsah použití

Zásuvka MHY 734.035 je určena pro připojení interaktivních hlásičů požáru MHG 261V k jakékoliv autonomní signalizaci požáru v místě zásuvky s hlásičem nebo pro signalizaci požáru u kolejových vozidel. Vybavena je poplachovým a poruchovým relé. Poruchové relé je rozepnuto v případě vyjmutí hlásiče ze zásuvky, přerušení napájení, nebo v případě zaprášení hlásiče, kdyby již nebyla jeho funkce spolehlivá. Při použití zásuvky MHY 734.035 s hlásičem MHG 261V lze využít možnosti nastavení interaktivního hlásiče pomocí MHY 535 (citlivost, doba reakce atd.)

### 2. Pracovní podmínky

Výrobek je určen pro vnitřní prostory objektů s prostředím s klasifikací podmínek podle ČSN EN 60721-3-5 a všude tam, kde vyhovuje svým krytím, klimatickou odolností, a kde nedochází k náhlým teplotním změnám vedoucím k orosení a námrazám.

K: klimatické podmínky pro prostředí	5K2
- rozsah pracovních teplot	-25 °C až +70 °C
- relativní vlhkost vzduchu	≤ 75 %, 3 × 21 dní v roce 98 % při 40 °C v ostatních dnech příležitostně 85 %
Atmosférický tlak	(86 až 106) kPa

### 3. Technické parametry

Napájecí napětí	24 V $\pm$ 30 %
Výstupní napětí pro hlásič	22 V $\pm$ 3 %;
Klidový proud	14 mA $\pm$ 20 %
Proud při poplachu vč. opt.signalizace	30 mA $\pm$ 25 %
Signalizace	bezpotenciálové kontakty, červené LED
Požární poplach RIOM	bezpotenciálový kontakt (2x)
Krytí podle ČSN EN 60529	IP 43 - základní
Hmotnost	80 g
Rozměry	( $\varnothing$ 98 x 30) mm

### 4. Bezpečnostní požadavky

Výrobek je určen k provozu se zařízením bezpečným ve smyslu ČSN EN 60950.

### 5. Popis mechanické konstrukce

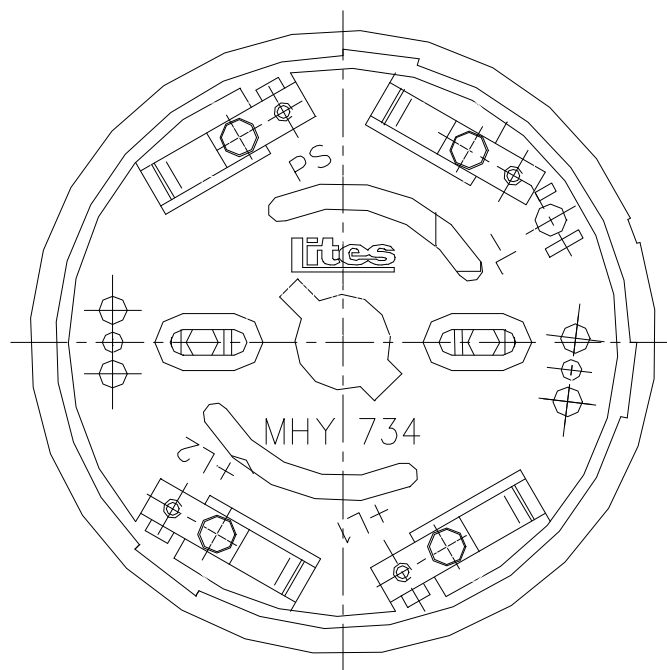
Zásuvku viz obr. 1 tvoří těleso z umělé hmoty osazené čtyřmi pérovými kontakty. Tyto kontakty (+L1, +L2, -L, PS) spojují zásuvku s kontaktními noži hlásiče po jeho zasunutí a pootočení na doraz.

Pro připojení zásuvky do autonomního systému požární signalizace je zásuvka vybavena 8 pinovou vidlicí ( $K_{\text{crimp}}$  3,96 # 8 PAWR 2400), do které se připojuje krimpovací 8 pinová zásuvka ( $K_{\text{crimp}}$  3,96 # 8 PXH 2410) s nakrmpovanými kontakty (PXH kontakt 2410) na vodičích zapojená podle obr. 2.

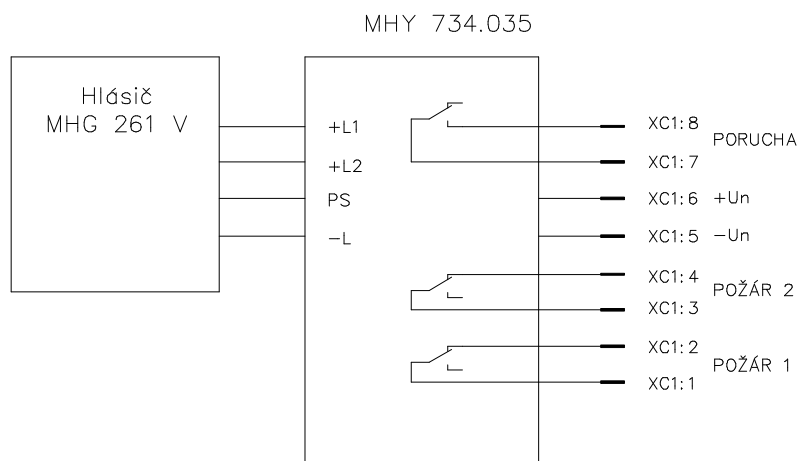
Kontakty se upevní pomocí krimpovacích kleští HT – 225D.

# Zásuvka MHY 734.035

Pokyny pro projektování a montáž



Obr. 1



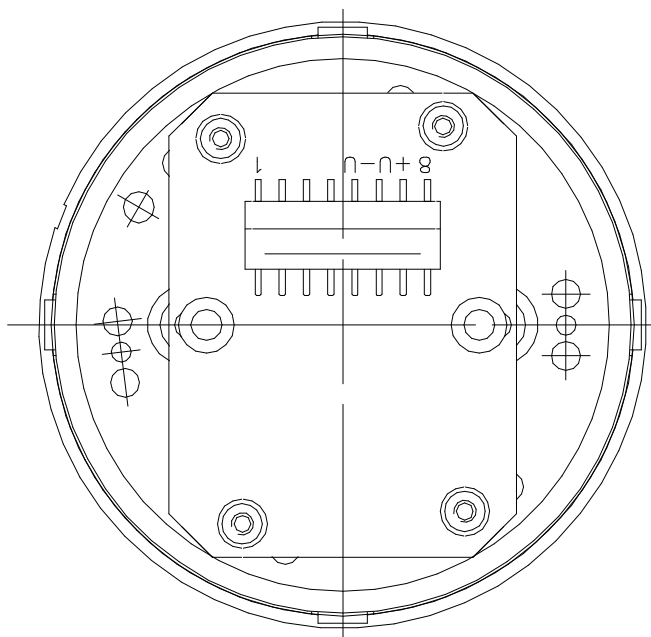
Obr. 2

Pohled na vidlici je na obr. 3

# Zásuvka MHY 734.035

## Pokyny pro projektování a montáž

---



Obr. 3

### **Montáž zásuvky**

Montáž zásuvek zajišťuje výrobce, nebo organizace jím pověřená, jen podle schváleného projektu. Kontrolu a údržbu provádějí odpovědné osoby určené uživatelem s potřebnou kvalifikací a proškolené výrobcem nebo pověřenou organizací podle normy ČSN 33 1500.

### **Vlastní montáž**

Zásuvka MHY 734.035 je určena k přímé montáži na pevnou rovnou plochu. K uchycení lze použít šroubů  $\varnothing 5$  nebo vrutů  $\varnothing 5$  mm. Je nutno dodržet rozteč 44 mm. Pevnost uchycení je min. 200 N.

Před vlastní montáží je nutno zjistit, zda se jedná o přívody shora či z boku zásuvky.

Při bočním přívodu se kabel vloží do otvoru, který se zhotoví do plastového prstence nasazeného na zásuvku.

Při přívodu kabelu shora se otvor zhotoví do krycí desky.

Z důvodu dodržení krytí zásuvky v sestavě s hlásičem je nutno dbát, aby byla vůle při zavádění kabelů co nejmenší.

Při instalaci pomocí držáku je nutno krycí desku zajistit podložkou.

Přípevňovací otvory zásuvky jsou v ose (resp. kolmo) s vylamovacími otvory pro kabely. Do osy přípevňovacích otvorů (i kabelů) se dostanou i LED diody hlásičů po jeho zasunutí a doražení. Tím je definována jednotná poloha a orientace hlásičů (zásuvek) při montáži v řadě.

### **Podkladové materiály**

Při montáži na různé typy podkladových materiálů upevňovací plochy se doporučuje následující způsob upevnění:

## Zásuvka MHY 734.035

Pokyny pro projektování a montáž

Cihly, beton (omítka)	- hmoždinky s vruty $\varnothing$ 4 mm až $\varnothing$ 5 mm, event. nastřelené hřeby (nutný držák 6XA 655 074 a podložka 6XA 064 104)
Dřevo, dřevotříska	- vruty $\varnothing$ 4 mm až $\varnothing$ 5 mm
Sololit	- vruty nebo samořezné šrouby $\varnothing$ 4 mm až $\varnothing$ 5 mm
Sádrokarton (tl. > 20 mm)	- samořezné šrouby $\varnothing$ 4 mm až $\varnothing$ 5 mm (ne vruty) přes celou tloušťku sádrokartonu
Sádrokarton (tl. < 20 mm)	- Upevnění samořeznými šrouby nebo vruty $\varnothing$ 4 mm až $\varnothing$ 5 mm do podkladového materiálu. Je-li mezi sádrokartonem a podkladem mezera (event. izolační výplň), je nutno šrouby (vruty) do sádrokartonu vlepít, nejlépe dvousložkovým epoxidovým lepidlem nebo tmelem.
Stropní podhledy	- podle typu podhledu šrouby, matice M4, M5 samořezné šrouby $\varnothing$ 4 až $\varnothing$ 5 mm

### 6. Příslušenství, náhradní díly

#### Základní příslušenství MHY 734.035

Zásuvka se dodává v balení po dvou i jednom kusu v tomto složení:

Zásuvka	6XK 507 035	2 (1) ks
Deska krycí	6XA 262 208	2 (1) ks

#### Zvláštní příslušenství

Držák	6XA 655 074
Podložka	6XA 064 104
Nástavec pod zásuvku v sáčku	6XA 889 043

Pro upevnění zásuvky přistřelením držáku - nutnost samostatné objednávky.

### 7. Údržba

Uživatelé smí být prováděno pouze povrchové čištění zásuvky. Provádí se vysavačem nebo suchým či navlhčeným (ne mokrým) hadříkem na povrchu krytu.

Při malování je třeba zásuvku chránit vhodným zakrytím (např. sáček z PE).

### 8. Pokyny pro montáž, servis a kontroly provozuschopnosti

Uvedené služby zajišťuje výrobce, nebo pracovníci pověřené organizace, kteří mají odpovídající elektrotechnickou kvalifikaci a byli prokazatelně proškoleni výrobcem.

### 9. Balení, přeprava, skladování

#### Balení

Zásuvky se dodávají v zabaleném stavu. Obal je opatřen typovým označením výrobku, označením výrobce a značkami pro způsob zacházení s výrobkem.

#### Přeprava

Zásuvky musí být přepravovány v krytých dopravních prostředcích bez přímého vlivu povětrnosti za následujících klimatických podmínek“

Rozsah teplot -25 °C až +55 °C

## **Zásuvka MHY 734.035**

Pokyny pro projektování a montáž

---

Relativní vlhkost vzduchu

max. 90 % při +25 °C  
80 % při +40 °C

při přepravě nesmí docházet k hrubým otřesům, s výrobky musí být zacházeno ve smyslu značek na obalu.

### **Skladování**

Výrobky musí být skladovány v krytých objektech, v prostředí bez agresivních par, plynů, prachu. V objektech musí být udržována teplota v rozsahu -5 °C až +40 °C a relativní vlhkost max. 80 %. Výrobky musí být skladovány v neporušeném obalu a při vybalování (zvláště v zimním období) musí být ponechány 5 hodin v obalu v pracovních podmínkách, aby nedošlo k jejich orosení.

### **10. Záruka**

Výrobce ručí odběrateli za jakost výrobku podle kupní smlouvy, tj. po dobu 24 měsíců ode dne splnění dodávky.

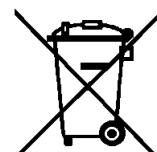
Výrobce neručí za vady vzniklé hrubým nebo neodborným zacházením, popř. nesprávným skladováním.

### **Nakládání s elektroodpady:**

Na základě zákona č.185/2001 Sb. o odpadech a vyhlášky č. 352/2005 o nakládání s elektrozařízeními a elektroodpady výrobky elektrické požární signalizace LITES spadají do skupiny 4 – Spotřebitelská zařízení a podléhají zpětnému odběru.

Plnění povinnosti vyplývající pro LITES, a.s. ze zákona o odpadech, zajišťuje provozovatel kolektivního systému pro zpětný odběr, oddělený sběr, zpracování, využití a odstranění elektrozařízení a elektroodpadu na území ČR firma:

RETELA s.r.o.  
Podnikatelská 547  
190 11 Praha 9 – Běchovice



**8 / 05**