

ZÁSUVKA PRO POŽÁRNÍ UZÁVĚŘ

MHY 734.031

1. Rozsah použití

Zásuvka MHY 734.031 je určena pro připojení samočinného hlásiče kouře s napětovou charakteristikou MHG 231.070 do systému ovládání dalšího zařízení např. požárního uzávěru nebo klapky.

Zásuvka se napájí st nebo ss napětím 24 V. Pro napájení hlásiče je napětí stabilizováno.

V případě aktivace hlásiče do poplachového stavu sepne v zásuvce relé s přepínacím kontaktem, kterým se ovládá činnost připojeného zařízení. Nulování poplachového stavu hlásiče se provádí přerušením napájecího napětí na dobu min. 2s.

2. Popis

Zásuvku tvoří těleso z plastické hmoty osazené čtyřmi pérovými kontakty s příložkami a šrouby pro přichycení vodičů. Tyto kontakty spojují zásuvku s kontaktními noži hlásiče. V tělese je zabudována deska s elektronikou, která obsahuje zdroj pro napájení hlásiče, relé pro ovládání připojeného zařízení, svorkovnice pro připojení napájení a ovládaného zařízení a přepínač JUMPER pro volbu napájení připojeného zařízení (buď ze zdroje napájení zásuvky nebo jiného zdroje).

3. Pracovní podmínky

Zásuvka je určena pro prostředí chráněná proti povětrnostním vlivům s klasifikací podmínek podle ČSN EN 60721-3-3:

K: klimatické podmínky pro prostředí	3K5
- rozsah pracovních teplot	-25 °C až +70 °C
- max. relativní vlhkost vzduchu	95 % při 40 °C
- bez kondenzace, námrazy a tvorby ledu	
Z: zvláštní podmínky	3Z1 tepelné záření zanedbatelné 3Z8 kroupení vodou
B: biologické podmínky	3B1 bez přítomnosti flory a fauny
C: chemicky aktivní látky	3C2
S: mechanicky aktivní látky	3S1
M: mechanické podmínky	3M2
Doba trvání významné teploty (45 °C až 70 °C)	2 měs./rok
Doba trvání významné vlhkosti (85 % až 95 % / ≤ 40 °C)	100 hod./rok
Max. doba trvání skrápění	10 min./měsíc

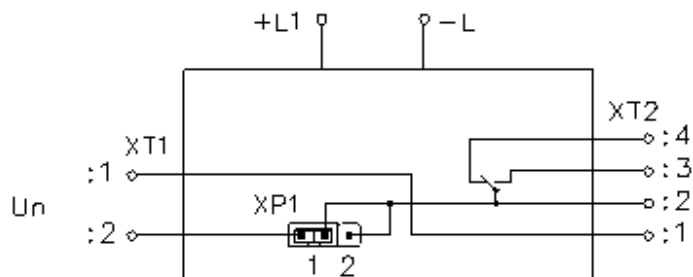
4. Technické parametry

Napájení zásuvky	svorkovnice XT1 AC (18 ÷ 28) V DC (24 ÷ 30) V
Výstupní svorky (přepínací kontakt relé) Kontakt relé	svorkovnice XT2 max. 1 A max. 60 V _{ss} max. 30 V _{ss}
Odběr zásuvky (včetně hlásiče) klidový stav poplachový stav	max. 5 mA max. 50 mA
Průřez připojitelných vodičů	(0,2 ÷ 0,75) mm ²
Doporučený propojovací kabel	J - Y(St)Y 1 x 2 x 0,8
Krytí podle ČSN EN 60-529	
Základní při umístění na stropě	IP 43
Při jiném umístění	IP 40
Hmotnost	95 g
Rozměry	(∅ 98 x 28) mm

Výrobek je určen k provozu se zařízením bezpečným ve smyslu ČSN EN 60950.

5. Připojení zásuvky do systému ovládání dalšího zařízení

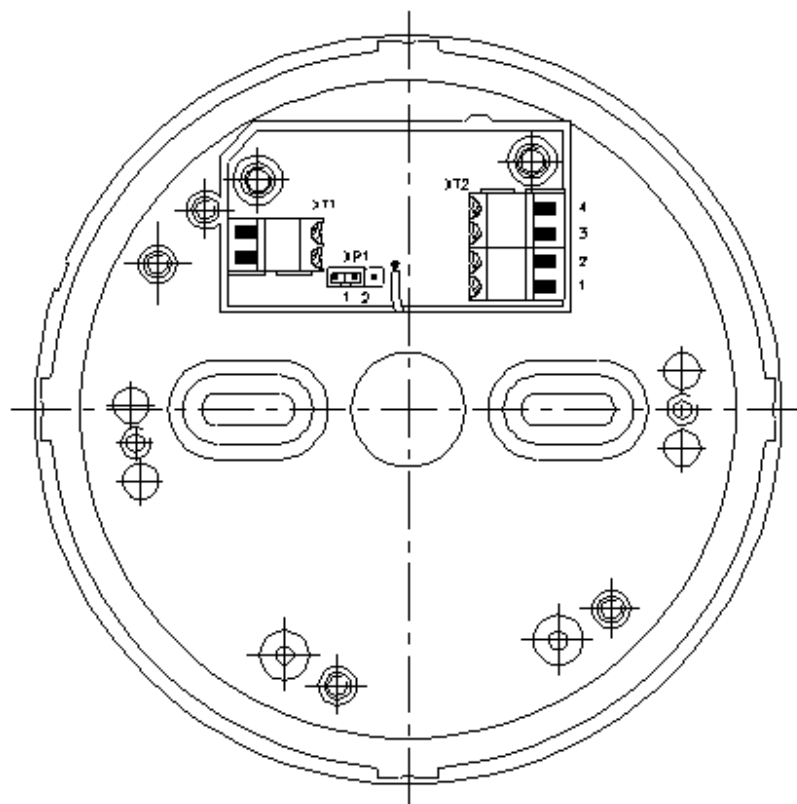
Schéma zapojení zásuvky



Zásuvka se propojuje s napájecím zdrojem a s ovládaným zařízením prostřednictvím šroubovacích svorkovnic na desce plošného spoje, které jsou přístupné po sejmutí PE krycí desky z tělesa svorkovnice.

Napájení U_n se připojuje do svorkovnice XT1. Propojení svorkovnice XT2 s ovládaným zařízením a polohu propojky JUMPER XP1 určuje odběratel podle požadované funkce a napájení ovládaného zařízení.

Umístění svorkovnic v zásuvce



6. Bezpečnostní požadavky

Výrobek je určen k provozu se zařízením bezpečným ve smyslu ČSN EN 60950.

Uživatel zařízení je povinen určit a v dostatečné míře nechat proškolit osoby odpovědné za provoz zařízení, osoby pověřené obsluhou zařízení a osoby odpovědné za údržbu zařízení s hlásiči požáru.

7. Návod k projekci a umístění

Projektování a umístění hlásičů se provede podle následujících projekčních pokynů.

Zásuvku s hlásičem montujeme do místa největšího předpokládaného výskytu a soustředování kouře nebo zplodin hoření v poloze podle obr. 4 (V ostatních montážních polohách se sníží stupeň krytí.)

Zásuvka musí být k podkladu pevně uchycena tak, aby nenastal samovolný pohyb hlásiče. Pevnost připevnění by měla být min. 200 N.

Zásuvka je určena pro montáž na omítku, lze ji však montovat i jiným speciálním způsobem (např. na závěs). Při speciální montáži je nutné vždy použít držák z příslušenství. Při montáži na omítku lze zásuvku montovat buď přímo na rovnou upevňovací plochu, nebo při nerovnostech upevňovací plochy přes držák.

Upevňovací šrouby nesmí vystupovat nad upevňovací rovinu držáku. K označení upevňovacích míst se držák použije jako šablona.

Při montáži zásuvky je vhodné vždy použít krycí desku kvůli zamezení vnikání vlhkosti a prachu. V krycí desce se vytvoří vhodné otvory pro vstup kabelů. Krycí deska se navlékne na dno zásuvky tak, aby se prolisy v krycí desce kryly s upevňovacími otvory zásuvky. Pevného spojení se dosáhne teprve připevněním zásuvky k držáku nebo k upevňovací podložce.

Umístění zásuvky se provede i s ohledem na viditelnost poplachových LED na hlásiči, které po nainstalování hlásiče jsou v ose upevňovacích otvorů.

Přívodní kabely

Doporučený propojovací kabel J - Y(St) 1 x 2 x 0,8

Přívod kabelu do zásuvky je možný shora nebo z boku. Shora se využije otvorů zhotovených ve dně krycí desky, z boku je třeba vylomit přepážku, která je v zásuvce předlisována. Velikost otvoru se provede podle použitého kabelu.

8. Montáž

Zásuvka je určena především pro montáž na omítku, a to buď přímo dvěma šrouby či vruty $\varnothing 4$ na rozteči 42 mm, nebo pomocí ocelového držáku pro možnost použití nastřelovacích hřebů (šroubů) $\varnothing 5$ na rozteči 30 mm - viz obr. 2. Pevnost připevnění je min. 200 N.

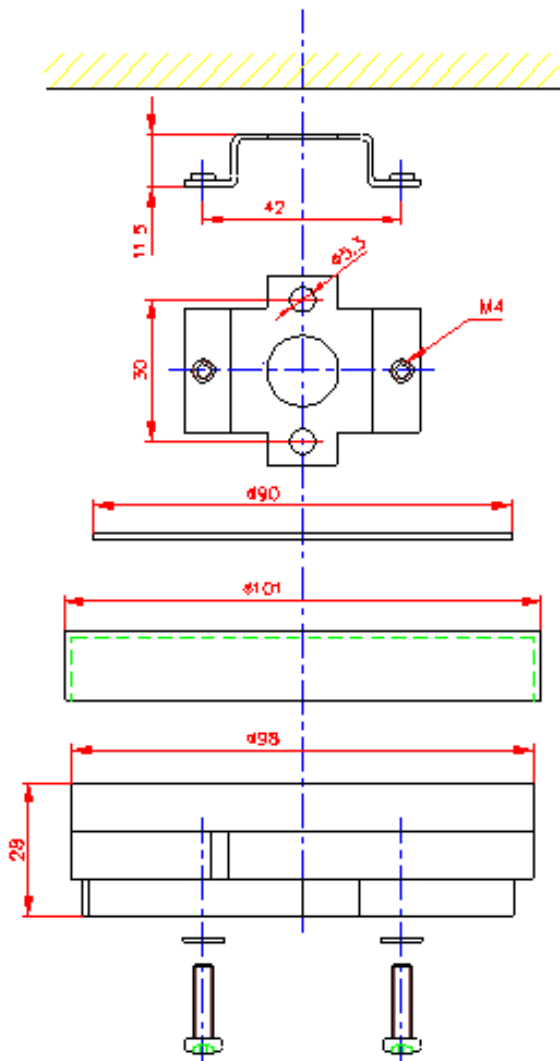
Montáž pod omítku je sice možná, ale vzhledem k nutnosti zapuštění zásuvky na $\varnothing 105$ mm do hloubky max. 15 mm se tento způsob nedoporučuje.

Před vlastní montáží je nutno zjistit, zda se jedná o přívody shora či z boku zásuvky. Při bočním přívodu je nutno vyříznout nebo vylomit (podle průměru použitého kabelu) k tomu určená zeslabená místa na tělese zásuvky. Totéž platí i při použití krycí desky, tam lze potřebná průchozí místa propíchnout resp. nastříhnout a vyhnout. Z důvodu dodržení krytí zásuvky v sestavě s hlásičem nutno dbát, aby byla vůle při zavádění kabelů co nejmenší.

Při vlastní montáži je nutné nejdříve připojit kabely ke svorkovnicím, pak nasadit krycí desku a teprve potom připevnit svorkovnici na montážní místo.

Při instalaci pomocí držáku je nutno krycí desku zajistit podložkou 6XA 064 104 a přívody je třeba přivést z boku.

Připevňovací otvory zásuvky jsou v ose (resp. kolmo) s vylamovacími otvory pro kabely. Do osy připevňovacích otvorů (i kabelů) se dostanou i LED diody hlásičů po jeho zasunutí a dotažení. Tím je definována jednotná poloha a orientace hlásičů (zásuvek) při montáži.



Upevňovací plocha

Držák 6XA 655 074
(Zvl.příslušenství - jen na objednávku)

Podložka 6XA 064 104
(Zvl.příslušenství - jen na objednávku)

Deska krycí 6XA 262 208
(Základní příslušenství)

Zásuvka 6XK 507 031

Podložka 4,3

Šroub M 4x22 (při použití držáku)

Montáž hlásiče MHG ... do zásuvky MHY 734.031

Nastavení hlásiče před montáží

Před montáží je nutno nastavit hlásič podle příslušné projektové dokumentace.

Kontrola hlásiče před montáží

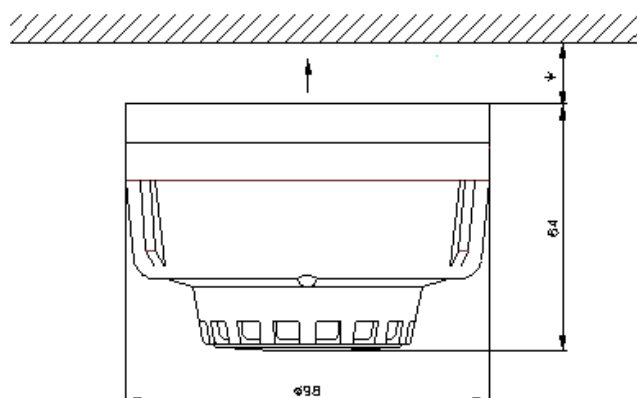
Provádí se pomocí zkoušeče hlásičů požáru MHY 535 (nebo MHY 526 s adaptérem) podle návodu k obsluze tohoto přístroje.

Montáž hlásiče

Provádí se nasunutím a pootočením hlásiče ve směru hodinových ručiček do zaaretované polohy.

Při montáži do výše 7 m nad zemí lze použít montážní tyče MHY 736.

Velikost, tvar a pracovní poloha



Zásuvka MHY 734.031

Hlásič kouře MHG 231.070

* Pozn.:

Vzdálenost zásuvky od stropu je určena případným použitím montážního příslušenství zásuvky (orientačně je tato míra při použití držáku 6XA 655 074 cca 12 mm).

9. Příslušenství a náhradní díly

Základní příslušenství:

Zásuvka se dodává v balení po jednom kuse v tomto složení:

Zásuvka	6XK 507 031	1 ks
Deska krycí	6XA 262 208	1 ks

Zvláštní příslušenství:

Pro upevnění zásuvky pomocí držáku - nutnost samostatné objednávky

Držák	6XA 655 074
Podložka	6XA 064 104

10. Údržba

Kontrola hlásiče

Provádí se dle zapojeného typu hlásiče podle jeho pokynů ke kontrole.

Pracovník prověřený údržbou smí provést výměnu vadného hlásiče za nový. Jestliže ani nový hlásič nereaguje na zkoušku, je povinen oznámit závadu prokazatelně proškolené servisní organizaci.

Údržba kompletu

Provádí se společně s hlásičem. Údržba spočívá v odstranění nečistot a prachu vysavačem nebo vlhkým hadříkem. Při malování je třeba zásuvku překrýt např. sáčkem z PE.

11. Servis a kontroly provozuschopnosti

Uvedené služby zajišťuje výrobce nebo pracovníci pověřené organizace, kteří mají odpovídající elektrotechnickou kvalifikaci a byli prokazatelně proškoleni výrobcem.

Kontroly provozuschopnosti se provádí v rámci funkčních zkoušek požárních uzávěrů a klapek, a to min. jednou za rok.

12. Balení

Zásuvka se dodává v balení po jednom kuse. Součástí dodávky je uvedené příslušenství.

Deska krycí	6XA 064 104	1 ks
-------------	-------------	------

Na obalu je uveden výrobce, název a typové označení výrobku, kód výroby a počet kusů.

Hlásiče se dodávají v zabaleném stavu. Obal je opatřen typovým označením výrobku, označením výrobce, odpovídajícím číslem TP a značkami charakterizujícími způsob zacházení s výrobkem.

13. Přeprava

Výrobky se přepravují v krytých dopravních prostředcích bez přímého vlivu povětrnosti za podmínek:

Rozsah teplot	-25 °C až +55 °C
Relativní vlhkost	max 80 % při 40 °C

Při přepravě nesmí docházet k hrubým otřesům a s výrobky musí být zacházeno ve smyslu značek na obalu.

14. Skladování

Výrobky musí být skladovány v krytých objektech, v prostředí bez agresivních vlivů. Ve skladovacích objektech musí být udržována teplota v rozsahu -5 °C až +40 °C a relativní vlhkost max. 80 %.

Výrobky musí být skladovány v neporušeném obalu a při vybalování (zvláště v zimním období) musí být ponechány 5 hodin v obalu v pracovních podmínkách, aby nedošlo k jejich orosení.

15. Záruka

Výrobce ručí odběrateli za jakost výrobku podle kupní smlouvy, tj. po dobu 12-ti měsíců ode dne uvedení do provozu, nejdéle však po dobu 18-ti měsíců ode dne splnění dodávky.