

## 1. ROZSAH POUŽITÍ

Zásuvka MHY 717 je určena pro připojení samočinných hlásičů požáru ( řady MHG x41 a dalších typů shodné mechanické koncepce) k ostatním zařízením elektrické požární signalizace (EPS). Je určena pro montáž na omítku ve vnitřních prostorách s přívodním vedením na omítce i pod omítku.

## 2. ZÁKLADNÍ TECHNICKÉ ÚDAJE

### Pracovní podmínky

Výrobek je určen pro vnitřní prostory objektů s prostředím s klasifikací podmínek podle ČSN EN 60 721-3-3 a všude tam, kde vyhovuje svým krytím, klimatickou odolností, a kde nedochází k náhlým teplotním změnám vedoucím k orosení a námrazám.

K: klimatické podmínky pro prostředí	3K5
- rozsah pracovních teplot	-25 °C až +70 °C
- rozsah relativní vlhkost vzduchu ≤ 75 %, v ostatních dnech příležitostně 85 %	3 x 21 dní v roce 98 % při 40 °C
Atmosférický tlak	(86 až 106) kPa

### Technické parametry

Max. přípustné napětí	35 Vss
Max. přípustný svorkový proud	150 mA
Průřez přípojitelých vodičů	(0,2÷ 2,5) mm <sup>2</sup>
Krytí (při montáži v pracovní poloze a zasunutém hlásiči)	IP 43
Hmotnost	cca 95 g
Rozměry	(Ø111 x 22) mm

## 3. BEZPEČNOSTNÍ POŽADAVKY

Výrobek je určen k provozu se zařízením bezpečným ve smyslu ČSN EN 60950.

## 4. POPIS MECHANICKÉ KONSTRUKCE

Zásuvka MHY 717 sestává z pěti základních celků. Z tělesa zásuvky z plastu se svorkami a kontakty (viz obr.1), krytu 6XA 251 214 z plastu pro zakrytí svorkovnicového prostoru (obr.1), zarážky 6XA 262 038 pro případnou aretaci hlásiče v zásuvce proti neoprávněnému vyjmutí (obr.3), krycí desky 6XA 262 058 pro případné utěsnění zásuvky proti vniknutí vody či nečistot (obr.2), držáku 6XF 841 024 pro upevnění zásuvky při montáži nastřelením, či jinými speciálními způsoby (obr.2). Zásuvka MHY 717.015 je doplněna o spojku 6XA 468 093.

## 5. MONTÁŽ

Montáž zásuvek zajišťuje výrobce, nebo firma jím pověřená. Není-li zásuvka objednána pouze jako náhradní díl pro stávající EPS, smí být montována jen podle schváleného projektu. Stálou preventivní kontrolu a údržbu provádí odpovědné osoby určené uživatelem. Tyto osoby musí mít pro tuto činnost potřebnou kvalifikaci a musí být prokazatelně vyškoleny výrobcem, nebo jím pověřenou firmou podle normy ČSN 33 1500.

## Označení a význam svorek

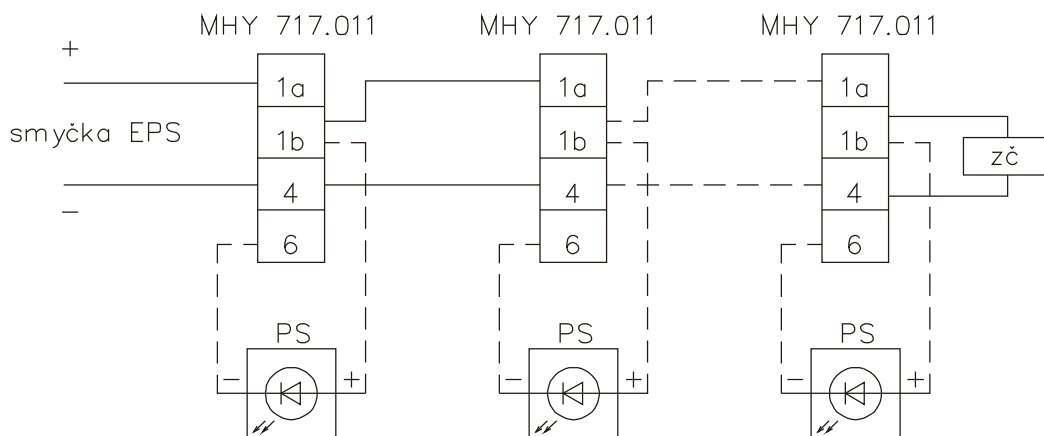
Zásuvka má 5 přípojných svorek. Jejich označení je provedeno reliéfním písmem na přilehlých plochách. Význam svorek je následující:

- 1a, 1b - + pól napájení hlásiče
- 4 - - pól napájení hlásiče
- 6 - výstup hlásiče pro paralelní signalizaci
- Z - pomocná izolovaná svorka (např. pro propojení stínění přívodních kabelů)

V zásuvce MHY 717.015 jsou svorky 1a, 1b propojeny spojkou 6XA 468 093

### a) Připojení zásuvky MHY 717.011 do neadresovatelné smyčky EPS.

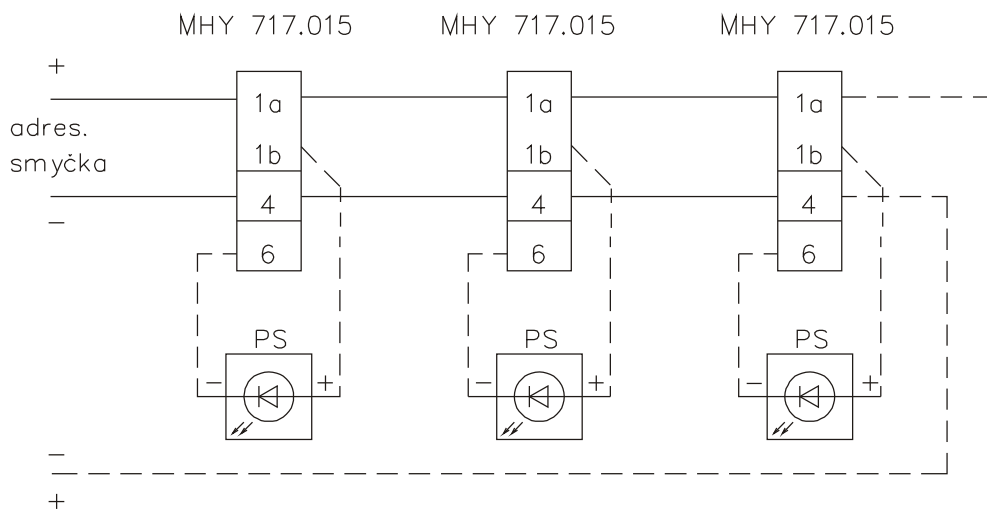
Zásuvka MHY 717.011 slouží k připojení hlásičů s napětovou charakteristikou, popřípadě hlásičů s proudovou charakteristikou, počínaje řadou MHG 120.

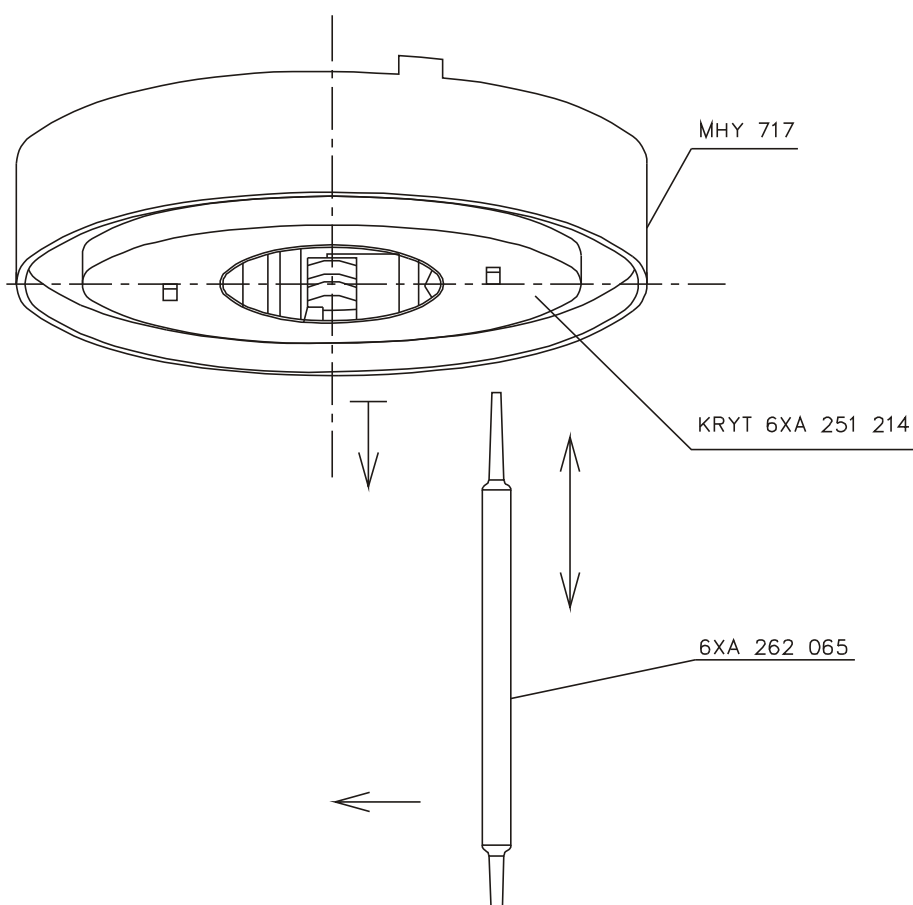


ZČ - zakončovací člen či odpor smyčky  
PS - signální svítidlo paralelní signalizace

### b) Připojení zásuvky MHY 717.015 do adresovatelné linky EPS

Zásuvka MHY 717.015 slouží k připojení hlásičů počínaje MHG 141.





Obr.1 - Demontáž krytu

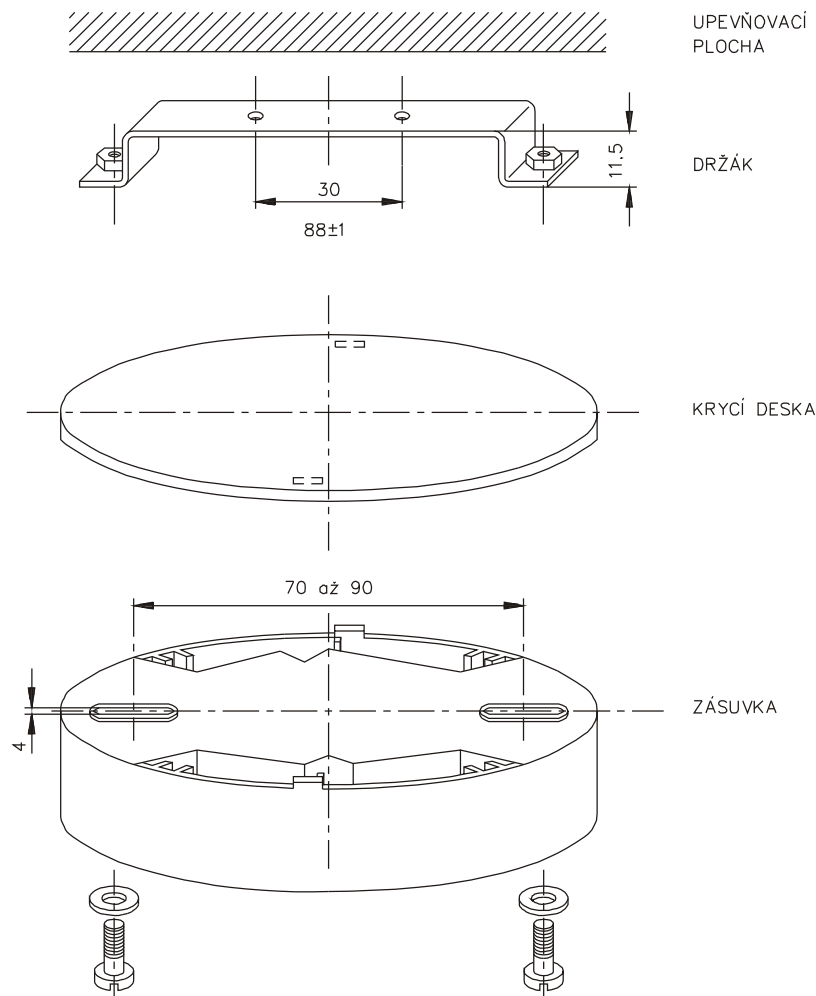
#### Příprava zásuvky k montáži

Zásuvka se vyjme z přepravního obalu. Pomocí přípravku 6XA 262 065 se demontuje kryt 6XA 251 214 tak, že konec přípravku PRO MHY ... postupně vsuneme do obdélníkových otvorů a mírným páčením ke středu zásuvky zároveň s vytahováním přípravku odjistíme západky a kryt pak můžeme odejmout. Pokud můžeme nadzvednout kryt rukou při vsunutí přípravku do otvorů, není zapotřebí přípravkem páčit. Po odejmutí krytu je umožněn přístup ke svorkám - viz obr. 1.

#### Montáž zásuvky

Před započítím montážních prací je nutno si uvědomit, že zásuvka musí být pevně uchycena k podkladu tak, aby nenastal samovolný pohyb hlásiče požáru a aby byla umožněna montáž a demontáž hlásiče buď montážní tyčí nebo rukou. Obzvláště je to zapotřebí při plánovaném zajištění hlásiče proti zcizení. Pevnost připevnění zásuvky by měla být min. 200 N (v ose).

Zásuvka je určena pro montáž na omítku. Lze ji však montovat i jiným speciálním způsobem (např. na závěs). Za speciální způsob montáže považujeme i montáž pod omítku, kterou ale nedoporučujeme.



Obr.2 - Pracovní poloha a montáž zásuvky

Nestačí totiž pouhé zazdění zásuvky, ale je zapotřebí ji ještě upevnit k podkladu vhodným spojovacím materiálem. Při tomto způsobu nesmí být horní plocha zásuvky pod úrovní okolní plochy a to jak z hlediska funkce celého hlásiče, tak i pro použití montážní tyče. Při speciálních montážích je nutno vždy použít držáku 6XF 841 024. Při montáži na omítku lze zásuvku montovat buď přímo na rovnou plochu pomocí dvou šroubů M4 či vrtů  $\varnothing 4$  mm, nebo, při nerovnostech upevňovací plochy, pomocí držáku 6XF 841 024 dvěma šrouby M4x12 s podložkami 4,3 z příslušenství.

Ocelový držák 6XF 841 024 lze připevnit k upevňovací ploše buď nastřelením, nebo jinými vhodnými způsoby (vruty, šrouby, přivaření). Při použití spojovacího materiálu je podmínkou velikost M5 resp.  $\varnothing 5$  mm. Spojovací materiál nesmí vystupovat nad upevňovací rovinu držáku. K označení míst pro spojovací materiál se držák použije jako montážní šablona.

Při montáži zásuvky pomocí držáku nebo ve vlhkých či prašných prostorách, kdy je nutno zabránit vnikání nečistot a vody shora, se použije krycí deska 6XA 262 058. Před montáží je zapotřebí rozhodnout, pokud tak není učiněno projektem, jakým způsobem bude vstupovat kabel či vodiče do zásuvky a podle toho připravit krycí desku (jednotlivými vodiči můžeme propichovat krycí desku v zeslabených místech a též v ní zhotovit otvory přímo šrouby podle rozteče upevňovacích otvorů a pod).

Krycí deska se připevňuje k zásuvce pouze jejím navléknutím na dno zásuvky. Při této manipulaci je zapotřebí dát pozor na to, aby dva výstupky na obvodu zásuvky zapadly do prohlubně v krycí desce (viz obr.2). Pevného spojení se dosáhne teprve připevněním zásuvky k držáku nebo upevňovací ploše.

Při návrhu umístění hlásiče je zapotřebí mít na zřeteli, aby byla dobře viditelná optická signalizace na hlásiči. Proto musíme správně určit natočení držáku a připevnění zásuvky (obr.4).

#### Přívodní kabely

Přívod kabelu do zásuvky je možný shora nebo z boku. Při montáži zásuvky bez držáku přímo na stavební plochu a vedení kabelu po povrchu je zapotřebí vylomit přepážku některého z předlisovaných otvorů pro vstup kabelu. Velikost otvoru se řídí použitým kabelem. Při vedení kabelu shora se využije otvorů ve dně zásuvky (případně v krycí desce).

Délka odizolování jednotlivých žil jdoucích do šroubových svorek je 12 mm. Průřez připojitelných vodičů je  $0,2 \div 2,5 \text{ mm}^2$ . Do jedné svorky je povoleno zapojit max. 2 vodiče stejného druhu i průřezu. V případě nutnosti spojení 3 ÷ 4 vodičů stejného druhu pod jednou svorkou je max.  $\varnothing$  vodičů omezen na 1 mm.

Přednostně se doporučuje používat sdělovacích kabelů (kroucené žíly). V případě použití stíněných sdělovacích kabelů lze stínění propojit na pomocné svorce "Z".

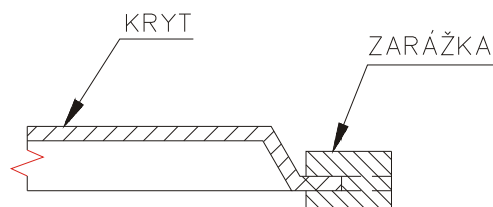
#### Konečná montáž zásuvky

Po řádném utažení vodičů ve svorkách a natvarování vedení vodičů u dna zásuvky se nasadí kryt zásuvky do tělesa zásuvky a mírným tlakem na kryt na doraz dojde k jeho zajištění. Kryt přitom musí být u středového otvoru v jedné rovině s tělesem zásuvky.

Při nasazování krytu je třeba dbát na správnou orientaci krytu vzhledem k zásuvce, a to tak, že širší západka přijde blíže k širšímu vstupu bajonetového zajištění.

#### Aretace hlásiče proti neoprávněnému vyjmutí

Pokud má být požární hlásič nasazen na takovém místě, kde hrozí jeho zcizení, použije se zarážka 6XA 262 038 (v příslušenství). Její montáž spočívá v nasunutí do bočního výřezu krytu zásuvky a to silnější stranou směrem k hlásiči a slabší strana směřuje do zásuvky (obr.3). Zarážka musí být nasunuta až na doraz a v této poloze nepřesahuje přes obrys krytu zásuvky. Hlásič se pak do zásuvky montuje běžným způsobem, při pootočení hlásiče do jeho aretované polohy dojde k zaskočení zarážky. Použití aretace proti neoprávněnému vyjmutí je vázáno pouze na ruční demontáž hlásiče ze zásuvky. K demontáži nelze použít montážní tyč.

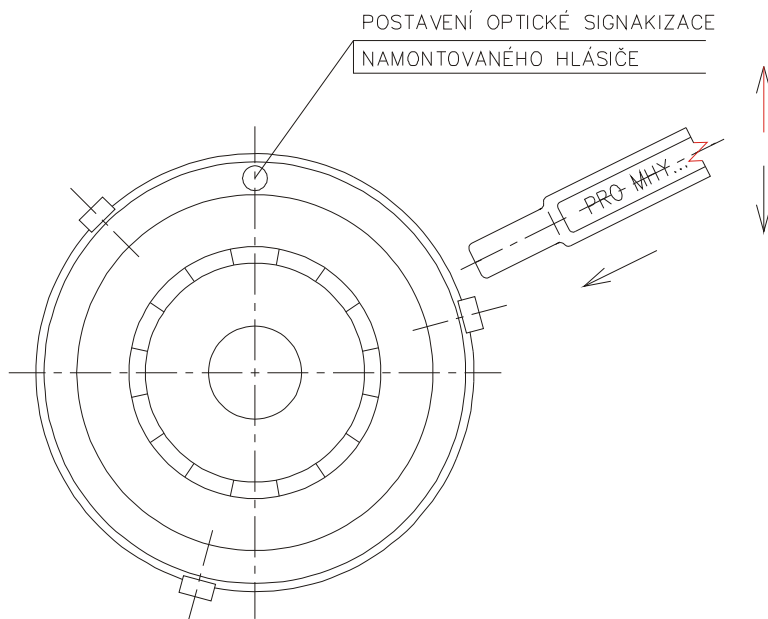


Obr.3 - Umístění zarážky

### Demontáž

K demontáži hlásiče ze zásuvky s aretací se použije montážní přípravek 6XA 262 065 a to tak, že jej vsuneme mezi hlásič a zásuvku v místě podle obr.4 (koncem označeným "PRO MHY...") za mírného páčení až na doraz a pak postupujeme stejně jako u zásuvky bez aretace.

Demontáž hlásičů ze zásuvky s aretací je vhodné předem nacvičit tak, aby vlastní demontáž v místě nasazení hlásiče nebyla obtížná a nepoškodil se hlásič ani zásuvka. Místo pro vsunutí přípravku je označeno ryskou na plášti zásuvky.



Obr.4 - Demontáž hlásiče ze zásuvky s aretací

### Montáž hlásiče na instalační krabici

Tento způsob se používá pouze ve speciálních případech, kde je provedení přívodů do instalačních krabic.

K montáži se použije vložka 6XA 262 129, která se připevní šrouby ke krabici. K tomuto účelu slouží oválné vylamovací drážky na vložce s dvěma různými průměry podle použitých šroubů. Vodiče se vyvedou středem vložky ke svorkám zásuvky MHY 717. Zásuvka se k vložce připevní pouhým zaklapnutím západek vložky a to do připevňovacích oválných otvorů zásuvky. Zapojení kabelů a konečná montáž se provádí podle předchozích kapitol.

## 6. SEZNAM PŘÍSLUŠENSTVÍ A NÁHRADNÍ DÍLY

Příslušenství základní

Zásuvka se dodává v balení po jednom, nebo po dvou kusech. Deska krycí 6XA 262 058 je nasazena na zásuvce.

Balení po jednom kusu obsahuje:

1 ks zarážka	6XA 262 038
1 ks deska krycí	6XA 262 058
1 ks držák	6XF 841 024
2 ks šroub M4x12	ČSN 02 1131.25
2 ks podložky 4,3	ČSN 02 1702.25
1ks přípravek montážní	6XA 262 065

Balení po dvou kusech obsahuje:

2 ks zarážka	6XA 262 038
2 ks deska krycí	6XA 262 058
2 ks držák	6XF 841 024
4 ks šroub M4x12	ČSN 02 1131.25
4 ks podložky 4,3	ČSN 02 1702.25
1ks přípravek montážní	6XA 262 065

Příslušenství zvláštní

Na zvláštní objednávku lze objednat tyto díly:

zarážka	6XA 262 038
deska krycí	6XA 262 058
držák	6XF 841 024
přípravek montážní	6XA 262 065

Náhradní díly

Na zvláštní objednávku lze objednat tyto náhradní díly :

kryt	6XA 251 214
------	-------------

## 7. ÚDRŽBA

Údržba zásuvek se provádí zároveň s údržbou hlásičů, a to za stejných podmínek jako u hlásičů požáru. Při malování je třeba dbát na to, aby kontaktní a čelní část zásuvky nebyla znečištěna malbou. Tato podmínka může být splněna vhodným zakrytíváním. Např. sáčkem z PE. Ve dně sáčku prostříháme otvor, kterým projde kontaktní a bajonetová část hlásiče požáru (ne větší) a sáček nad hlásičem uzavřeme. Takto zabalený hlásič vložíme do zásuvky obvyklým způsobem.

## 8. OPRAVY, SERVIS A REVIZE

Uvedené služby zajišťuje výrobce nebo pracovníci pověřené organizace, kteří mají odpovídající elektrotechnickou kvalifikaci a byli prokazatelně proškoleni výrobcem.

## **9. BALENÍ, PŘEPRAVA A SKLADOVÁNÍ**

### **Balení**

Výrobky se dodávají v zabaleném stavu. Obal je opatřen typovým označením výrobku, označením výrobce a značkami charakterizujícími způsob zacházení s výrobkem.

### **Přeprava**

Výrobky musí být přepravovány v krytých dopravních prostředcích bez přímého vlivu povětrnosti za následujících klimatických podmínek :

Rozsah teplot	-25° C až +55° C
Relativní vlhkost vzduchu	max. 90 % při +25° C 80 % při +40° C

Při přepravě nesmí docházet k hrubým otřesům a s výrobky musí být zacházeno ve smyslu značek na obalu.

### **Skladování**

Výrobky musí být skladovány v krytých objektech, v prostředí bez agresivních par, plynů, prachu. V objektech musí být udržována teplota v rozsahu -5°C až +40°C a relativní vlhkost max. 80 %. Výrobky musí být skladovány v neporušeném obalu a při vybalování (zvláště v zimním období) musí být ponechány 5 hodin v obalu v pracovních podmínkách, aby nedošlo k jejich orosení.

## **5. ZÁRUKA**

Výrobce ručí odběrateli za jakost výrobku podle kupní smlouvy, tj. po dobu 12 měsíců ode dne uvedení do provozu, nejdéle však po dobu 18 měsíců ode dne splnění dodávky.

Výrobce neručí za vady vzniklé hrubým nebo neodborným zacházením, popř. nesprávným skladováním.

### **Prohlášení o shodě**

ve smyslu zákona 22/1997 Sb. evid. č. 44/98 podle nařízení vlády č. 178/1997 Sb.