

MHY 442

Jednotka vyhodnocovací s výstupním relé poplach a porucha

Jednotka vyhodnocovací MHY 442 je určena k autonomní signalizaci požáru detekovaného připojeným neadresovatelným (konvenčním) hlásičem nebo interaktivním hlásičem umožňujícím neadresovatelné nastavení.

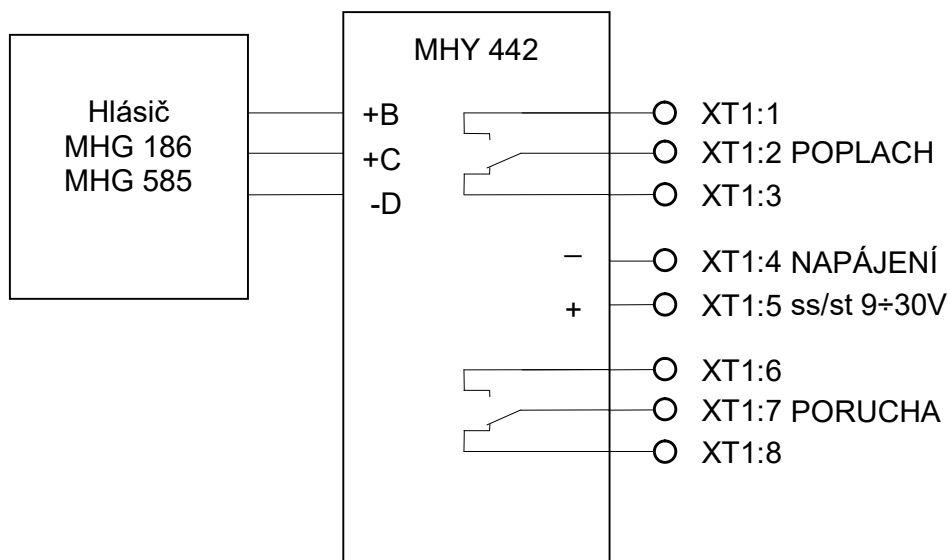


Jednotka vyhodnocovací MHY 442 je určena pro připojení „těžké“ řady hlásičů pomocí svorkovnice MHY 713. Jednotka obsahuje obvody zajišťující napájení a vyhodnocení stavu připojeného hlásiče. Výstupem jednotky je poplachové a poruchové relé. Při aktivaci hlásiče sepne poplachové relé a rozsvítí se červená LED na hlásiči. Poruchové relé je v klidovém stavu sepnuto. K rozepnutí poruchového relé dojde při vyjmutí hlásiče ze svorkovnice a přerušení napájení.

Jednotka autonomní je napájena z externího zdroje.

K automatickému ukončení signalizace Požár a uvedení jednotky do klidového stavu je jednotka vyhodnocovací vybavena časovačem. Není-li časovač nastaven, je možné jednotku do klidového stavu uvést přerušením přívodu napájecího napětí.

Poznámka: Pro připojení „lehké“ řady hlásičů slouží autonomní zásuvka MHY 734.037, kde jsou vyhodnocovací a napájecí obvody zabudovány uvnitř zásuvky.



Blokové schéma propojení jednotky vyhodnocovací MHY 442

Technické parametry

Napájecí napětí	ss/st (9 až 30) V
Výstupní napětí pro hlásič	22 V±3 %
Klidový proud	14 mA±20 %
Proud při poplachu vč. opt.signalizace	30 mA±25 %
Signalizace poplachu	červená LED na hlásiči
Výstup	- požární poplach - porucha
Nastavitelné časy automatického nulování	0; 0,5; 1; 3; 5; 30; 60 minut
Max. spínané napětí / proud kontaktu	48 V / 1 A
Krytí podle ČSN EN 60529	IP 43 – základní
Průřez přípojovacích vodičů	(0,2 až 0,75) mm ²
Hmotnost	80 g
Rozměry	80 x 80 x 24 mm

Výrobek je určen k provozu se zařízením bezpečným ve smyslu ČSN EN 60950.

Pracovní podmínky

Výrobek je určen pro vnitřní prostory objektů s prostředím s klasifikací podmínek podle ČSN EN 60721-3-5 a všude tam, kde vyhovuje svým krytím, klimatickou odolností, a kde nedochází k náhlým teplotním změnám vedoucím k orosení a námrazám.

K: klimatické podmínky pro prostředí	5K2
- rozsah pracovních teplot	(-25 až +70) °C
- rozsah relativní vlhkosti vzduchu	max. 95 % při +40 °C
- rozsah atmosférického tlaku	(86 až 106) kPa
- bez kondenzace, námrazy a tvorby ledu	
Z: zvláštní podmínky	3Z1 tepelné záření zanedbatelné
B: biologické podmínky	3B1 bez přítomnosti flóry a fauny
C: chemicky aktivní látky	3C1
S: mechanicky aktivní látky	3S1
M: mechanické podmínky	3M1
Doba trvání významné teploty (45 až 70)°C	2 měsíce/rok
Doba trvání významné vlhkosti (85% až 95%/≤ 40°C)	100 hodin/rok

Verze 11/2024



LITES Liberec s.r.o., Oblouková 135
463 03 Stráž nad Nisou, Česká republika
www.lites.cz