

Sada pro vyhřívání hlásiče kouře lineárního MHG 661.040

Pokyny pro projektování, montáž a údržbu

Verze 02/2014

1. Rozsah použití

Sada pro vyhřívání 6XV 825 132 je zvláštním příslušenstvím hlásiče kouře lineárního MHG 661.040. Úkolem vyhřívání hlásiče je zabránit orosování průzorů na vysílači a přijímači hlásiče. Orosením průzorů dochází k útlumu infračerveného paprsku a tím k vyhlášení planého poplachu na hlásiči. K orosování dochází kondenzací vodních par na chladném povrchu hlásiče při nárůstu teploty okolního vzduchu.

Topné těleso s regulačním obvodem je instalováno v přijímači i vysílači hlásiče.

Sada pro vyhřívání 6XV 825 132 obsahuje:

2ks Držák sestavený 6XF 668 031/Z s regulačním obvodem a topným tělesem

2ks Vývodka BS12 s maticí BL12 se závitem PG9

2. ZÁKLADNÍ TECHNICKÉ ÚDAJE

Pracovní podmínky

Sada pro vyhřívání 6XV 825 132 je určena pro prostředí chráněná proti povětrnostním vlivům s klasifikací podmínek podle ČSN EN 60721-3-3:

K: klimatické podmínky pro prostředí	3K5
- rozsah pracovních teplot	-25 °C až +70 °C
- max. relativní vlhkost vzduchu	95 % při 40 °C
- bez kondenzace, námrazy a tvorby ledu	
Z: zvláštní podmínky	3Z1 tepelné záření zanedbatelné
B: biologické podmínky	3B1 bez přítomnosti flory a fauny
C: chemické podmínky	3C2
S: mechanicky aktivní látky	3S1
M: mechanické podmínky	3M2
Doba trvání významné teploty (45 °C až 70 °C)	2 měs./rok
Doba trvání významné vlhkosti (85 % až 95 % / ≤ 40 °C)	100 hod./rok

Technické parametry

Napájení		ze zálohovacího zdroje 24 V
Odběr sady	při zapnutí	1,4 A
	po 30 s provozu	0,7 A
Regulační obvod topení	zapíná při teplotě	nižší než 15° C
	vypíná při teplotě	25° C
Průřez přípojitelých vodičů		(0,2 ÷ 1,5) mm ²
Rozměry a tvar		viz obrázek
Hmotnost		cca 135 g

3. BEZPEČNOSTNÍ POŽADAVKY

Výrobek je určen k provozu se zařízením bezpečným ve smyslu ČSN EN 60950.

4. Montáž vyhřívání do krabice přijímače a vysílače MHG 661.040

Před montáží vyhřívání do hlásiče musí být hlásič namontován a zapojen podle návodu k montáži hlásiče MHG 661.040. Zvláštní příslušenství 6XV 825 132 Sada pro vyhřívání se montuje na hlásič dodatečně.

Pokud nejsou využity všechny vývodky (na vysílači dvě a na přijímači čtyři), použijeme volnou vývodku pro přívod napájecího napětí pro vyhřívání. Jsou-li všechny vývodky již obsazeny kabeláží hlásiče (přívod – odchod linky, indikační přípravek, světlo paralelní signalizace), musíme do krabice hlásiče z libovolné boční strany cca. 30 mm pod stávající vývodku zhotovit otvor Ø 15,3 mm. Do otvoru vložíme vývodku BS 12 a zajistíme maticí BL 12 se závitem PG9.

Sada pro vyhřívání hlásiče kouře lineárního MHG 661.040

Pokyny pro projektování, montáž a údržbu

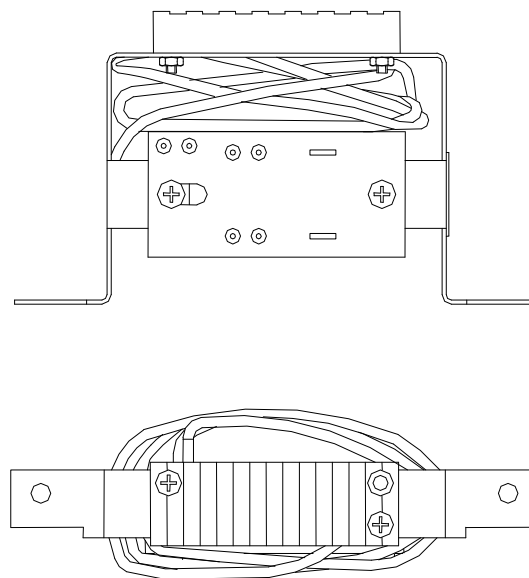
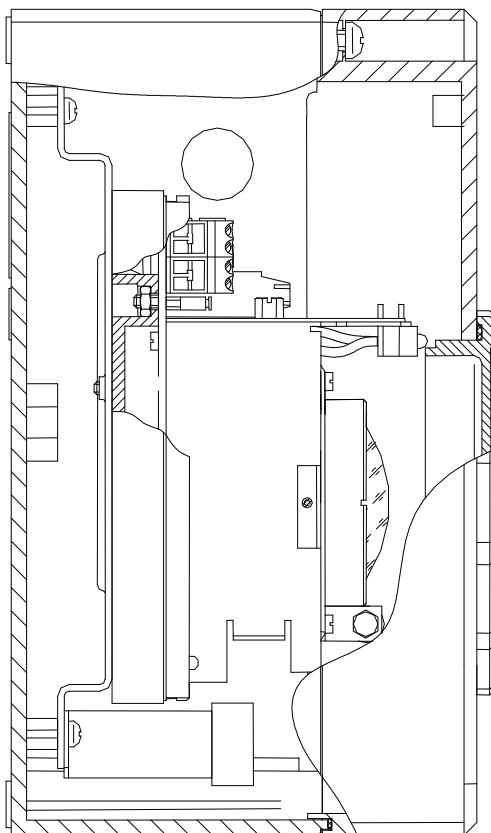
Verze 02/2014

Ve spodní části vysílače (přijímače) vyšroubujeme dva samopřezné šrouby 3×8 mm, které přidržují v krabici nosný plech hlásiče. Vývodkou protáhneme do krabice hlásiče napájecí vodiče pro vyhřívání a odizolované konce vodičů připojíme do svorkovnice na desce regulátoru topení.

Držák sestavený 6XF 668 031/Z vložíme do krabice hlásiče deskou regulátoru ke stěně krabice tak, aby se otvory v Držáku sestaveném kryly s otvory v nosném plechu hlásiče a zašroubujeme zpět samopřezné šrouby 3×8 mm. Urovnáme přívodní napájecí vodiče (vodiče se nesmí dotýkat topného tělesa a nesmí procházet prostorem optiky hlásiče) a přebytečnou délku vodičů vytáhneme ven z krabice hlásiče. Vývodku dotáhneme, případně vodič ve vývodce utěsníme.

Připojíme ke zdroji 24V. Další vyhřívání se k napájecímu zdroji připojí paralelně.

U p o z o r n ě n í : Pokud se montáž vyhřívání hlásiče provádí na již používaném hlásiči, je nutné po ukončení montáže provést kontrolu seřízení optické osy a nové nastavení pracovní úrovně signálu.



Obr.2 Držák sestavený 6XF 668 031/Z s regulačním obvodem a topným tělesem

Obr.1 Boční řez hlásičem MHG 661.040 P (V).
Ve spodní části obrázku je znázorněno umístění
Držáku sestaveného 6XF 668 031/Z

Sada pro vyhřívání hlásiče kouře lineárního MHG 661.040

Pokyny pro projektování, montáž a údržbu

Verze 02/2014

5. ÚDRŽBA

Čištění

Uživatelé smí být prováděno pouze povrchové čištění, bez demontáže krytu. Provádí se vysavačem nebo suchým či navlhčeným (ne mokrým) hadříkem na povrchu krytu. Funkčně důležitá je čistota a nepoškozenost povrchu průzorů. Interval se volí podle místních podmínek pracovního prostředí a stavu hlásičů vyhodnoceného ústřednou EPS.

Kontrola

Kontroluje se funkce posilovacího zdroje 24 V, který vyhřívání napájí a čistota průzorů na přijímači a vysílači hlásiče. Základní funkční způsobilost se ověří při kontrole hlásiče lineárního.

6. BALENÍ, PŘEPRAVA, SKLADOVÁNÍ

Balení

Sada pro vyhřívání se dodává v zabaleném stavu. Obal je opatřen označením výrobku, označením výrobce a značkami charakterizujícími způsob zacházení s výrobkem.

LITES Liberec s.r.o se sídlem Oblouková 135, 463 03 Stráž nad Nisou prohlašuje, že daný typový obal splňuje požadavky § 3 a 4 zákona č. 477/2001 Sb. o obalech a o změně některých zákonů, ve znění pozdějších předpisů.

LITES Liberec s.r.o. má uzavřenou smlouvu se společností EKO-KOM o zpětném odběru a využití odpadů z obalů.

Přeprava

Sady pro vyhřívání musí být přepravovány v krytých dopravních prostředcích bez přímého vlivu povětrnosti za klimatických podmínek uvedených v čl. 112 TPTE 82-356/03.

Při přepravě nesmí docházet k hrubým otřesům a s výrobky musí být zacházeno ve smyslu značek na obalu.

Skladování

Výrobky musí být skladovány v krytých objektech, v prostředí bez agresivních par, plynů, prachu. V objektech musí být udržovány podmínky dle článku 113 TPTE 82-356/03. Výrobky musí být skladovány v neporušeném obalu a při vybalování (zvláště v zimním období) musí být ponechány 5 hodin v obalu v pracovních podmínkách, aby nedošlo k jejich orosení.

7. Záruka

Výrobce poskytuje odběrateli záruku na výrobek v souladu s platnými obchodními podmínkami. Výrobce neručí za vady vzniklé hrubým nebo neodborným zacházením popř. nesprávným skladováním.

8. Nakládání s elektroodpady

Na základě zákona č.185/2001 Sb. o odpadech a vyhlášky č. 352/2005 o nakládání s elektrozařízeními a elektroodpady výrobky elektrické požární signalizace LITES spadají do skupiny 9 - Přístroje pro monitorování a kontrolu a podléhají zpětnému odběru.

Plnění povinnosti vyplývající pro LITES Liberec s.r.o. ze zákona o odpadech, zajišťuje provozovatel kolektivního systému pro zpětný odběr, oddělený sběr, zpracování, využití a odstranění elektrozařízení a elektroodpadu na území ČR firma:



RETELA s.r.o.
Podnikatelská 547
190 11 Praha 9 – Běchovice