

MHA 901 – Tlačítko pro požární odvětrání

Tlačítko pro požární odvětrání MHA 901 je tlačítko se dvěma stabilními stavy. Propojení je šroubovými svorkami, na které jsou vyvedeny 4x LED a jednou přepínací kontakt.



Tlačítko se vyrábí v následujících barevných provedeních.

Barva	Číslo výkresu	Nápis
Červená	6XK 053 310	Bez nápisu
Zelená	6XK 053 311	Bez nápisu
Modrá	6XK 053 312	Bez nápisu
Žlutá	6XK 053 313	Bez nápisu
Modro červená	6XK 053 314	POŽÁRNÍ ODVĚTRÁNÍ

Na požadavek zákazníka lze doplnit libovolný nápis dle individuální cenové kalkulace.

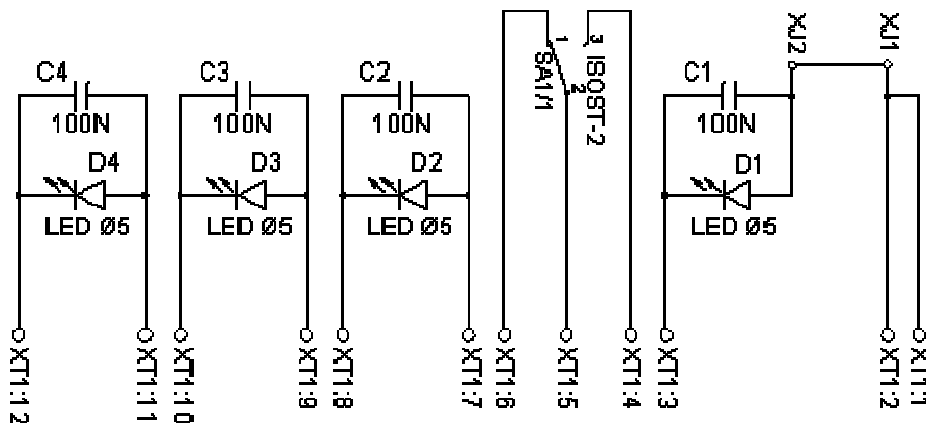


Schéma zapojení

Svorky 1 a 2 jsou propojeny.

Na svorky 1,2 a 3 je připojena D1, červená LED AKTIVOVÁNO, (u tlačítka MHY 902 je LED bez označení na panelu), + pól napětí je na svorkách 1,2.

Na svorky 7 a 8 je připojena D2, žlutá LED OTEVŘENÍ, + pól napětí je na svorce 7.

Na svorky 9 a 10 je připojena D3, zelená LED PROVOZ, + pól napětí je na svorce 9.

Na svorky 11 a 12 je připojena D4, žlutá LED ZÁVADA, + pól napětí je na svorce 11.

Na svorky 4,5 a 6 je připojen přepínací jazýčkový kontakt, ovládaný magnetem tlačítka.

V klidovém stavu (nestisknuté tlačítko) jsou propojeny svorky 5 a 6, v sepnutém stavu (stisknuté tlačítko) jsou propojeny svorky 4 a 5.

Svorkovnice má 12 svorek, svorky jsou označeny čísly. Na desce jsou připraveny otvory pro eventuální zapojení rezistorů pro LED OTEVŘENÍ, PROVOZ a ZÁVADA. Rezistor pro LED AKTIVOVÁNO lze zapájet na pájecí špičky namísto zkratovací propojky.

Pracovní podmínky

Tlačítko je určeno pro vnitřní prostory objektů s prostředím s klasifikací podmínek podle ČSN 60 721-3-3 a všude tam, kde vyhovuje svým krytím a klimatickou odolností a kde nedochází k náhlým teplotním změnám vedoucím k orosování nebo námrazám.

Rozsah pracovních teplot	-25 °C ÷ +70 °C
Relativní vlhkost vzduchu	max. 95% při +40 °C (100 hod/rok)
Atmosférický tlak	86 ÷ 106 kPa

Technické parametry

Kontakt:	spínaný výkon	max. 10 W
	spínaný proud	max. 0,5 A
	spínané napětí	max. 50 V DC
Doporučený proud LED		20 mA
Úbytek napětí na LED		cca 2 V
Průřez vodiče do svorky		max. 1,5 mm ²
Krytí (podle ČSN EN 60 529)		IP 43
Rozměry		129 × 129 × 47 mm

Verze 11/2010



LITES Liberec s.r.o., Oblouková 135
463 03 Stráž nad Nisou, Česká republika
www.lites.cz