

# Tlačítko pro požární uzávěry MHA 901

## Tlačítko univerzální MHA 902

Návod k použití

---

### 1. Rozsah použití

Tlačítko pro požární uzávěry MHA 901 je tlačítko se dvěma stabilními stavy. Propojení je šroubovými svorkami, na které jsou vyvedeny 4 × LED a jednou přepínací kontakt.

Tlačítko univerzální MHA 902 je zjednodušená verze typu MHA 901. Tlačítko obsahuje jen jednu červenou LED (není označena) a přepínací kontakt. Nápis POŽÁRNÍ ODVĚTRÁNÍ na víku chybí. Svorky 1 ÷ 6 jsou zapojeny shodně s hlásičem MHA 901, svorky 7 ÷ 12 chybí.

### 2. Základní technické údaje

#### Pracovní podmínky

Tlačítko je určeno pro vnitřní prostory objektů s prostředím s klasifikací podmínek podle ČSN 60 721-3-3 a všude tam, kde vyhovuje svým krytím a klimatickou odolností a kde nedochází k náhlým teplotním změnám vedoucím k orosování nebo námrazám.

Rozsah pracovních teplot	-25 °C ÷ +70 °C
Relativní vlhkost vzduchu	max 95% při +40 °C (100 hod/rok)
Atmosférický tlak	86 ÷ 106 kPa

#### Technické parametry

Napájecí napětí	12 ÷ 24 Vss
Průřez připojitelných vodičů	0,12 ÷ 1,5 mm <sup>2</sup>
Krytí podle ČSN EN 60 529	IP 43
Rozměry	129 × 129 × 47 mm
Relé	
1 přepínací kontakt	40 V max., 1 A max. 40VA max., 30 W max.

LED diody jsou bez ochranných odporů - hodnoty R dodat dle napájecího napětí a aplikace (pro 12 ÷ 24 Vss - 1 KΩ).

### 3. Bezpečnostní požadavky

Výrobek je určen k provozu se zařízením bezpečným ve smyslu ČSN EN 60950.

### 4. Návod pro použití přístroje

Obsluhu tlačítka (uvedení do aktivního stavu) provádí libovolná osoba.

Způsob je uveden v popisu na hlásiči.

K rozbití ochranného skla je vhodné použít nějaký předmět nebo překrýt sklo (textílií), aby bylo vyloučeno zranění hlásící osoby.

Ochranné sklo slouží jako ochrana proti neúmyslnému uvedení tlačítka do činnosti. Mechanická aretace drží hmatník ve stlačeném stavu až do zrušení aretace obsluhou speciálním klíčem.

Zpětné nastavení do klidového stavu provádí osoba s kvalifikací podle ČSN 34 2710 čl. 432 a to následovně :

a) Speciální klíč orientovaný podle obr. 1 zamáčkneme na doraz. Tím se odjistí aretace dvířek tlačítka a dvířka pak rukou plně otevřeme. Při zasouvání tlačíme klíč mírně k sobě.

b) Odstraníme zbytky rozbitého skla a odsuneme pružnou část aretace skla. Do úchytů vložíme nové sklo a uvolníme pružnou část, která zaaretuje sklo.

c) Vyjmeme speciální klíč a vysuneme jím hmatník do výchozí polohy, tak že zatlačíme na konec pera - toto místo je označeno.

d) Překontrolujeme funkci.

e) Tlačítko uzavřeme tak, aby zaklapla aretace.

---

# Tlačítko pro požární uzávěry MHA 901

## Tlačítko univerzální MHA 902

Návod k použití

---

### 5. Údržba

Uživatel je oprávněn provádět pouze čištění hlásiče (bez demontáže). Provádí se vysavačem nebo suchým či vlhkým hadrem na povrchu hlásiče, při použití saponátů je nutné odstranit jejich zbytky.

### 6. Kontrola

Kontrola funkční způsobilosti se provádí po otevření dvířek tlačítka podle bodu a). Stisknutím hmatníku hlásič aktivujeme. Pokud hlásič nereaguje, je nutné jej vyměnit. Hmatník vysuneme do výchozí polohy a tlačítko uzavřeme (viz c,e).

### 7. Příslušenství a náhradní díly

S každým výrobkem se dodává následující příslušenství, které je započítáno v ceně výrobku :

1 ks klíč	6XA 100 015
2 ks deska skleněná (jedna zabudovaná v přístroji)	6XA 391 027

### 8. Pokyny pro montáž

Svorky 1 a 2 jsou propojeny.

Na svorky 1,2 a 3 je připojena D1, červená LED AKTIVOVÁNO, + pól napětí je na svorkách 1,2.

Na svorky 7 a 8 je připojena D2, žlutá LED OTEVŘENÍ, + pól napětí je na svorce 7.

Na svorky 9 a 10 je připojena D3, zelená LED PROVOZ, + pól napětí je na svorce 9.

Na svorky 11 a 12 je připojena D4, žlutá LED ZÁVADA, + pól napětí je na svorce 11.

Na svorky 4,5 a 6 je připojen prepínací jazýčkový kontakt, ovládaný magnetem tlačítka.

V klidovém stavu (nestisknuté tlačítko) jsou propojeny svorky 5 a 6, v sepnutém stavu (stisknuté tlačítko) jsou propojeny svorky 4 a 5.

Svorkovnice má 12 svorek, svorky jsou označeny čísly. Na desce jsou připraveny otvory pro eventuální zapojení rezistorů pro LED OTEVŘENÍ, PROVOZ a ZÁVADA. Rezistor pro LED AKTIVOVÁNO lze zapájet na pájecí špičky namísto zkratovací propojky.

### 9. Balení, přeprava, skladování

#### Balení

Výrobky se dodávají v zabaleném stavu. Obal je opatřen typovým označením výrobku, označením výrobce, počtem kusů v balení a značkami charakterizujícími způsob zacházení s výrobkem.

#### Přeprava

Výrobky musí být přepravovány v krytých dopravních prostředcích bez přímého vlivu povětrnosti za následujících klimatických podmínek:

Rozsah teplot:	-25°C až +55°C
Relativní vlhkost vzduchu	max. 90% při +25°C, 80% při 40°C.

Při přepravě nesmí docházet k hrubým otřesům a s výrobky musí být zacházeno ve smyslu značek na obalu.

#### Skladování

Výrobky musí být skladovány v krytých objektech, v prostředí bez agresivních par, plynů, prachu. V objektech musí být udržována teplota v rozsahu -5°C až +40°C a relativní vlhkost max 80%.

---

# Tlačítko pro požární uzávěry MHA 901

## Tlačítko univerzální MHA 902

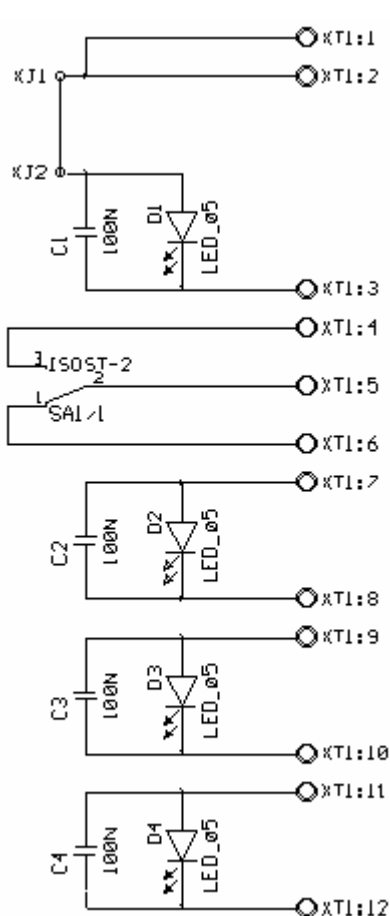
Návod k použití

Výrobky musí být skladovány v neporušeném obalu a při vybalování (zvláště v zimním období) musí být ponechány 5 hodin v obalu v pracovních podmínkách, aby nedošlo k jejich orosení.

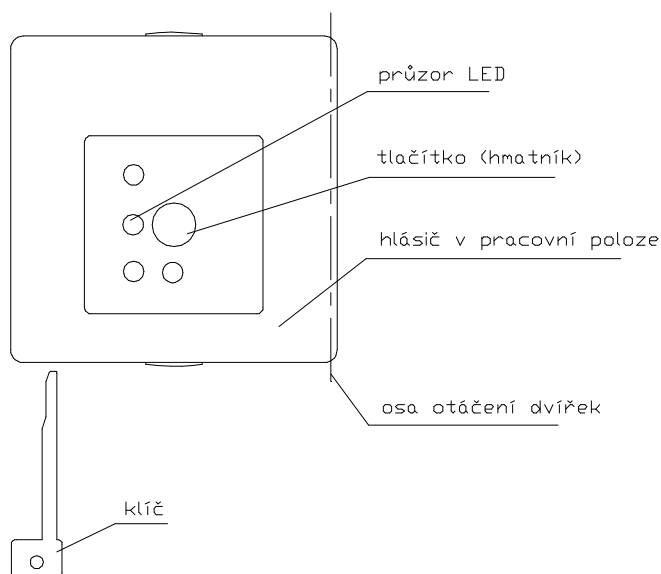
### 10. Záruka

Výrobce ručí odběrateli za jakost výrobku podle kupní smlouvy, tj. po dobu 24 měsíců ode dne splnění dodávky.

Výrobce neručí za vady vzniklé hrubým nebo neodborným zacházením, popř. nesprávným skladováním.



obr. 2  
schema zapojení



obr. 1  
vzájemná poloha klíče a tlačítka při otevírání dvířek

### 11. Prohlášení o shodě

ve smyslu zákona 22/1997 Sb. ES prohlášení o shodě evid. č. 125/06 podle nařízení vlády 163/2002 Sb.

## Tlačítko pro požární uzávěry MHA 901

## Tlačítko univerzální MHA 902

Návod k použití

---

### 12. Nakládání s elektroodpady:

Na základě zákona č.185/2001 Sb. o odpadech a vyhlášky č. 352/2005 o nakládání s elektrozařízeními a elektroodpady výrobky elektrické požární signalizace LITES spadají do skupiny 4 – Spotřebitelská zařízení a podléhají zpětnému odběru.



**8 / 05**

Plnění povinnosti vyplývající pro LITES, a.s. ze zákona o odpadech, zajišťuje provozovatel kolektivního systému pro zpětný odběr, oddělený sběr, zpracování, využití a odstranění elektrozařízení a elektroodpadu na území ČR firma:

RETELA s.r.o.  
Podnikatelská 547  
190 11 Praha 9 - Běchovice